



ORIMED

Jeśli cenisz komfort pracy...

KATALOG NARZĘDZI DLA LEKARZY WETERYNARII

CHIRURGIA
SURGERY

OKULISTYKA I LARYNGOLOGIA
OPHTHALMOLOGY AND LARYNGOLOGY

GINEKOLOGIA
GYNAECOLOGY

STOMATOLOGIA
STOMATOLOGY

PIEŁĘGNACJA
BODY CARE

2021

WWW.ORI-VET.PL



Szanowni Państwo,

Firma ORIMED powstała w 2009 r. Jesteśmy bezpośrednim importerem instrumentów do weterynarii, chirurgii, stomatologii zachowawczej, implantologii, ortodoncji oraz protetyki. Od początku istnienia, podstawowym obszarem działalności firmy, jest sprzedaż hurtowa i detaliczna instrumentów medycznych ORIMED. Wysoka jakość oferowanych wyrobów potwierdzona jest Certyfikatami: ISO 9001:2015, ISO 13485:2016, CE MARK, QSR.

Nasze produkty można zamówić przez sklep internetowy - www.ori-vet.pl, telefonicznie lub e-mailowo.

Firma ORIMED to stały uczestnik targów, wystaw i konferencji weterynaryjnych i stomatologicznych.

Instrumenty medyczne ORIMED dostępne są również w wielu sklepach branżowych w Polsce i poza granicami kraju.

Serdecznie zapraszamy do współpracy.

Anna Jakubiak

Dear Sir/Madam,

ORIMED was established in 2009. We are a direct importer of instruments used in veterinary, surgery, conservative dentistry, implantology, orthodontics and prosthetics. Since the beginning our main line of business has been wholesale and retail sale of ORIMED medical instruments. The high quality of our products is attested by such certificates as ISO 9001:2015, ISO 13485:2016, CE MARK, QSR.

Our products can be ordered from the online store at www.ori-vet.pl, by phone or by email.

ORIMED is a regular participant of veterinary and dental trade fairs, exhibitions and conferences.

ORIMED medical instruments are also available in a number of specialty stores in Poland and abroad.

We invite you to join us as our business partners.

Anna Jakubiak



WWW.ORI-VET.PL

Pełna gama ponad 1500 instrumentów

Stała dostępność produktów na magazynie

Przyjazne ceny i szybka realizacja zamówień

Profesjonalna opieka nad Klientem w kraju i za granicą

Serwis gwarancyjny i pogwarancyjny narzędzi

Wysoka jakość i precyzja wykonania instrumentów ORIMED

Certyfikaty: ISO 9001:2015, ISO 13485:2016, CE MARK, QSR

SPRZEDAŻ DETALICZNA

Serdecznie zapraszamy Gabinety i Przychodnie do zakupów w sklepie internetowym www.ori-vet.pl

Zamówienia telefoniczne:

tel. +48 25 685 71 25

tel. +48 502 274 647

e-mail: ori-vet@orimed.pl

SPRZEDAŻ HURTOWA

Serdecznie zapraszamy Hurtownie i Sklepy do nawiązania współpracy handlowej.

Kontakt:

tel. +48 517 433 329

tel. +48 25 685 41 51

e-mail: hurt@orimed.pl

EXPORT

Kontakt:

e-mail: export@orimed.pl

SERWIS

Serwis gwarancyjny i pogwarancyjny instrumentów Orimed.

Kontakt:

tel. +48 502 274 647

e-mail: serwis@orimed.pl

GWARANCJA

Narzędzia stalowe ORIMED objęte są 24 miesięczną gwarancją oraz 12 miesięcznym ubezpieczeniem. Ogólne warunki gwarancji i ubezpieczenia dla narzędzi stalowych znajdują się na stronie internetowej www.orimed.pl



A complete range of over 1500 instruments

Products available in stock

Favourable prices and prompt order delivery

Professional customer service at home and abroad

Warranty and post-warranty service

High quality and careful finishing of ORIMED instruments

Certified: ISO 9001:2015, ISO 13485:2016, CE MARK, QSR

RETAIL

We welcome individual dentists and dental clinics to buy our products online at www.ori-vet.pl

Order by telephone:

tel. +48 25 685 71 25

tel. +48 502 274 647

e-mail: ori-vet@orimed.pl

WHOLESALE

We welcome wholesalers and shops to establish business cooperation with us.

Contact:

tel. +48 517 433 329

tel. +48 25 685 41 51

e-mail: hurt@orimed.pl

EXPORT

Contact:

e-mail: export@orimed.pl

SERVICE

Warranty and post-warranty service.

Contact: tel. +48 502 274 647

e-mail: serwis@orimed.pl

WARRANTY

ORIMED's stainless steel instruments are covered by a 24 month warranty. The general warranty terms and conditions for our stainless steel instruments can be found on our website at www.orimed.pl

CHIRURGIA		SURGERY	
Igłotrzymacze	<i>Needle holders</i>	2	
Igłotrzymacze mikrochirurgiczne	<i>Microsurgical needle holders</i>	6	
Nożyczki chirurgiczne	<i>Surgical scissors</i>	8	
Nożyczki preparacyjne	<i>Dissecting scissors</i>	10	
Nożyczki	<i>Scissors</i>	11	
Nożyczki mikrochirurgiczne	<i>Microsurgical scissors</i>	13	
Pęsety anatomiczne	<i>Dressing tweezers</i>	14	
Pęsety anatomiczne i chirurgiczne	<i>Dressing and tissue tweezers</i>	15	
Pęsety chirurgiczne	<i>Surgical tweezers</i>	16	
Pęsety mikrochirurgiczne	<i>Microsurgical tweezers</i>	17	
Uchwyty do skalpela	<i>Scalpel handles</i>	18	
Kleszczyki naczyniowe	<i>Hemostatic forceps</i>	19	
Kleszczyki jelitowe i do materiałów opatrunkowych	<i>Intestinal and tissue grasping forceps</i>	20	
Spinaki do serwet	<i>Tenaculum forceps</i>	21	
Kleszczyki	<i>Forceps</i>	22	
Narzędzia do operacji żwacza	<i>Rumen operation instruments</i>	23	
Rozwieracze do ran i trokary	<i>Retractors and trocars</i>	24	
Rozwieracze do ran i żeber	<i>Dilators</i>	27	
Łyzeczki do ran i kości, łyżeczki do kamieni	<i>Bone curettes, gallstone scoops</i>	28	
Igły do szycia, igły do podwiązywania	<i>Ligature needles, sewing needles</i>	29	
Prowadniki do podwiązywania	<i>Ligature conductors</i>	30	
Odgryzacze kostne	<i>Bone rongeurs</i>	31	
Łyzeczki kostne	<i>Bone curettes</i>	34	
Haki do ran i tchawicy	<i>Wound and trachea hooks</i>	36	
Haki	<i>Retractors</i>	37	
Chirurgia kostna	<i>Bone surgery</i>	40	
Kościotrzymacze	<i>Bone holders</i>	44	
Kleszcze do drutu	<i>Wire forceps</i>	46	
Tacki i pojemniki	<i>Trays and containers</i>	47	
OKULISTYKA I LARYNGOLOGIA		OPHTHALMOLOGY AND LARYNGOLOGY	
Pęsety okulistyczne i laryngologiczne	<i>Ophthalmic and laryngological tweezers</i>	50	
Rozwieracze do powiek	<i>Eyelid dilators</i>	51	
Kleszczyki laryngologiczne	<i>Laryngological forceps</i>	53	
Haczyki i łyżeczki	<i>Hooks and spoons</i>	54	
GINEKOLOGIA		GYNAECOLOGY	
Wzierniki	<i>Speculumes</i>	55	
Kleszcze ginekologiczne	<i>Gynaecological forceps</i>	56	
Narzędzia do kastracji	<i>Castration instruments</i>	57	
STOMATOLOGIA		STOMATOLOGY	
Dźwignie korzeniowe	<i>Root elevators</i>	59	
Narzędzia luksujące	<i>Luxators</i>	62	
Kleszcze ekstrakcyjne	<i>Extracting forceps</i>	65	
Kleszcze do odłamków i korzeni	<i>Forceps for stumps and roots</i>	69	
Szczękorozwiaki	<i>Endaural retractors</i>	70	
Tarki i łopatki dentystyczne	<i>Dental files and spatulas</i>	72	
Kleszcze do cięcia zębów	<i>Teeth cutting forceps</i>	73	
Raspatory/skrobaczki	<i>Raspators/scrapers</i>	74	
Periotomy	<i>Periotoms</i>	76	
Łyzeczki zębodołowe	<i>Bone curettes</i>	77	
Lusterka i uchwyty	<i>Mirrors handles and mirrors</i>	79	
Zgłębniki	<i>Explorers</i>	80	
Pęsety	<i>Tweezers</i>	81	
Nakładacze	<i>Filling instruments</i>	82	
Upychadła	<i>Tooth pluggers</i>	83	
Narzędzia do kamienia	<i>Plaque instruments</i>	85	
Sondy	<i>Probes</i>	88	
Zgłębniki endo, spreadery	<i>Root canal spreaders</i>	89	
Ortodoncja	<i>Orthodontics</i>	90	
PIELĘGNACJA		BODY CARE	
Cążki do paznokci	<i>Nail cutters and scissors</i>	91	
Nożyczki do strzyżenia i znakowania zwierząt	<i>Trimming and identification scissors</i>	92	
Instrumenty do gipsu i wosku	<i>Plaster and wax instruments</i>	93	



ORI-F121
15 cm
CRILE-WOOD
do nici od 3/0 do 5/0



ORI-F122
16 cm
MAYO-HEGAR
do nici od 3/0 do 5/0



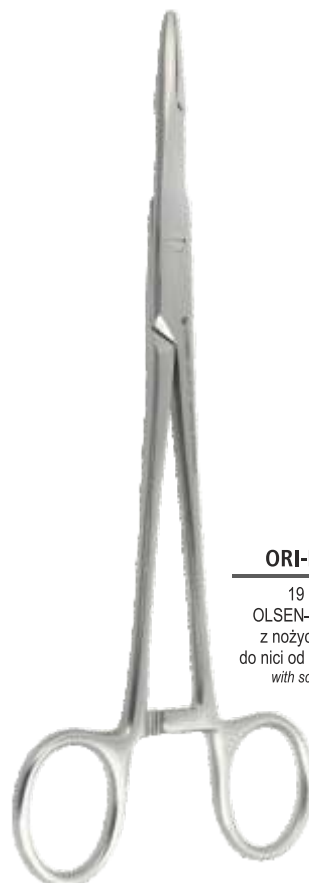
ORI-F124
20 cm
MAYO-HEGAR
do nici od 1/0 do 4/0



ORI-F125
14 cm
OLSEN-HEGAR
z nożyczkami,
do nici od 3/0 do 5/0
with scissors



ORI-F126
16 cm
OLSEN-HEGAR
z nożyczkami,
do nici od 3/0 do 5/0
with scissors



ORI-F127
19 cm
OLSEN-HEGAR
z nożyczkami,
do nici od 1/0 do 4/0
with scissors

TC - wkładki utwardzane węglikiem spiekanym

TC - jaws with hardened tungsten carbide inserts



ORI-160-035TC

14 cm
MAYO-HEGAR, TC
do nici od 4/0 do 6/0

ORI-D129TC

16,5 cm
MAYO-HEGAR, TC
do nici od 4/0 do 6/0

ORI-160-036TC

17 cm
MAYO-HEGAR, TC
do nici od 2/0 do 5/0

ORI-160-037TC

19 cm
MAYO-HEGAR, TC
do nici od 1/0 do 5/0



ORI-160-034TC

13 cm
MICRO-VASCULA, TC
do nici od 4/0 do 6/0

ORI-160-023TC

14,5 cm
CRILE-WOOD, TC
do nici od 4/0 do 6/0

ORI-160-032TC

14,5 cm
CRILE-RYDER, TC
do nici od 4/0 do 6/0

ORI-160-026TC

15,5 cm
DERF, TC
delikatne
do nici od 4/0

TC - wkładki utwardzane węglikiem spiekanym

TC - jaws with hardened tungsten carbide inserts



ORI-160-033TC

13 cm
OLSEN-HEGAR, TC
z nożyczkami,
do nici od 4/0 do 6/0
with scissors



ORI-160-046TC

14 cm
OLSEN-HEGAR, TC
z nożyczkami,
do nici od 3/0 do 6/0
with scissors



ORI-160-047TC

16 cm
OLSEN-HEGAR, TC
z nożyczkami,
do nici od 3/0 do 6/0
with scissors



ORI-160-048TC

19 cm
OLSEN-HEGAR, TC
z nożyczkami,
do nici od 2/0 do 5/0
with scissors



OR66-762

14,5 cm
CRILE WOOD, TC
czarna ceramika,
do nici od 4/0 do 6/0
black ceramic coated with TC



OR66-761

16,5 cm
MAYO-HEGAR, TC
czarna ceramika,
do nici od 4/0 do 6/0
black ceramic coated with TC



ORI-TI-018

16,5 cm
MAYO-HEGAR
tytanowy,
do nici od 4/0 do 6/0
titanium

TC - wkładki utwardzane węglikiem spiekanym

TC - jaws with hardened tungsten carbide inserts



ORI-F132
14 cm
MATHIEU
do nici od 3/0 do 5/0



ORI-F133
17 cm
MATHIEU
do nici od 2/0 do 5/0



ORI-F134
20 cm
MATHIEU
do nici od 1/0 do 4/0



ORI-160-016TC
14 cm
MATHIEU, TC
do nici od 3/0 do 6/0



ORI-160-017TC
17 cm
MATHIEU, TC
do nici od 2/0 do 6/0



ORI-160-019TC
14 cm
MATHIEU, TC
do nici od 4/0 do 6/0



ORI-V309TC
14 cm
MATHIEU-OLSEN, TC
z nożyczkami,
do nici od 3/0 do 6/0
with scissors



ORI-V310TC
17 cm
MATHIEU-OLSEN, TC
z nożyczkami,
do nici od 2/0 do 6/0
with scissors



OR66-767
14 cm
MATHIEU, TC
czarna ceramika,
do nici od 4/0 do 6/0
black ceramic with TC

TC - wkładki utwardzane węglikiem spiekanym

TC - jaws with hardened tungsten carbide inserts



ORI-F139

14 cm
CASTROVIEJO
prosty,
do nici od 5/0 do 10/0
straight



ORI-F144

18 cm
CASTROVIEJO
prosty,
do nici od 5/0 do 10/0
straight



ORI-F140

14 cm
CASTROVIEJO
wygięty,
do nici od 5/0 do 10/0
curved



ORI-F145

18 cm
CASTROVIEJO
wygięty,
do nici od 5/0 do 10/0
curved



ORI-F142

14 cm
CASTROVIEJO
modyfikowany,
do nici od 5/0 do 10/0
angled



ORI-D160TC

14 cm
CASTROVIEJO, TC
prosty,
do nici od 6/0 do 10/0
straight



ORI-160-014TC

18 cm
CASTROVIEJO, TC
prosty,
do nici od 4/0 do 10/0
straight



ORI-D162TC

14 cm
CASTROVIEJO, TC
wygięty,
do nici od 6/0 do 10/0
curved



ORI-160-015TC

18 cm
CASTROVIEJO, TC
wygięty,
do nici od 4/0 do 10/0
curved



ORI-D165TC

14 cm
CASTROVIEJO, TC
modyfikowany,
do nici od 6/0 do 10/0
angled

TC - wkładki utwardzane węglikiem spiekanym

TC - jaws with hardened tungsten carbide inserts



ORI-160-012TC
18 cm
CASTROVIEJO
prosty,
do nici od 4/0 do 10/0
straight

ORI-160-013TC
18 cm
CASTROVIEJO
wygięty,
do nici od 4/0 do 10/0
curved

OR66-763
14 cm
CASTROVIEJO TC
czarna ceramika,
prosty,
do nici od 5/0 do 10/0
black ceramic coated, straight

OR66-765A
18 cm
CASTROVIEJO TC
czarna ceramika,
prosty,
do nici od 5/0 do 10/0
black ceramic coated, straight

OR66-764
14 cm
CASTROVIEJO TC
czarna ceramika,
wygięty,
do nici od 5/0 do 10/0
black ceramic coated, curved

OR66-766A
18 cm
CASTROVIEJO TC
czarna ceramika,
wygięty,
do nici od 5/0 do 10/0
black ceramic coated, curved

ORI-TI-017
14 cm
BARRAQUER
tytanowy
do nici od 5/0 do 10/0
titanium

TC - z utwardzonymi ostrzami

TC - with TC edges



ORI-D141

ZAKRZYWIWIONE
crumpled



ORI-D139

WYGIĘTE
curved



ORI-160-056TC

ZAKRZYWIWIONE, TC
crumpled



ORI-160-055TC

WYGIĘTE, TC
curved



ORI-D142

ŁAMANE
angled



ORI-160-054TC

PROSTE, TC
straight



ORI-160-045TC

PROSTE, TC
jedno ostrze ząbkowane
straight, one side serrated



OR66-756

WYGIĘTE, TC
curved

OR66-755

PROSTE, TC
straight



ORI-D137

PROSTE
straight

IRIS
11,5 cm
ostro-ostre
sharp-sharp



IRIS TC
11,5 cm
ostro-ostre
sharp-sharp



IRIS TC
10,5 cm

ostro-ostre, czarna ceramika
sharp-sharp, black ceramic coated



ORI-TI-024

11,5 cm
IRIS
tytanowe, PROSTE
titanium, straight



ORI-D143

10,5 cm
LA GRANGE
PODWÓJNIE WYGIĘTE
twofold curved



ORI-125-010TC

10,5 cm
LA GRANGE, TC
PODWÓJNIE WYGIĘTE
twofold curved



ORI-125-011TC

12 cm
LA GRANGE, TC
PODWÓJNIE WYGIĘTE
twofold curved



OR66-754

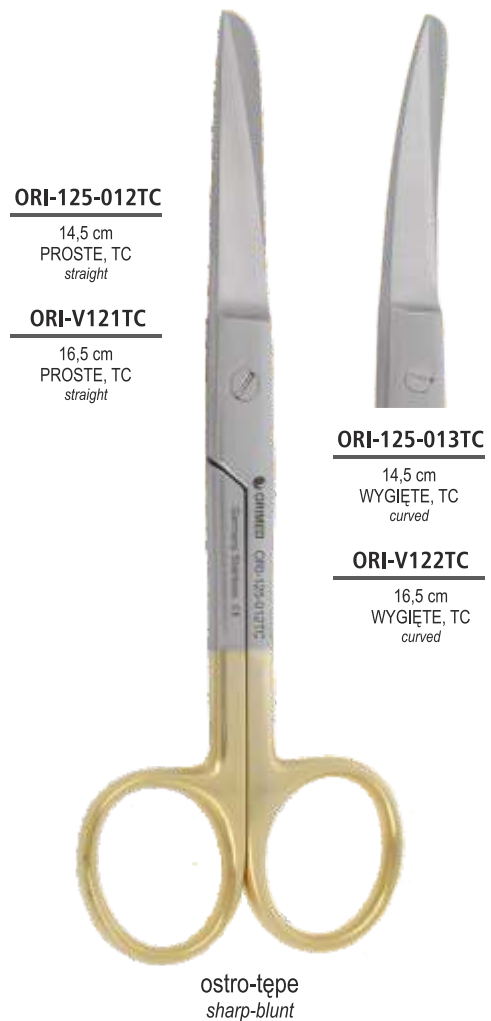
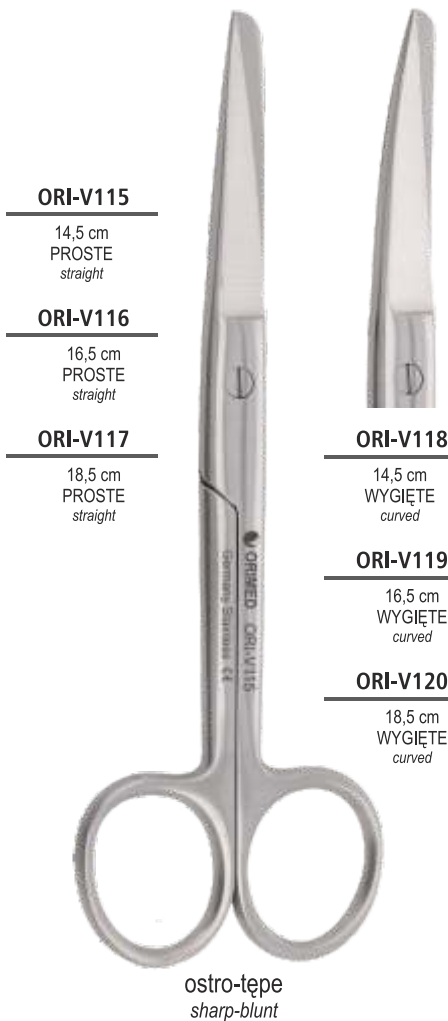
10,5 cm
LA GRANGE, TC
czarna ceramika
black ceramic coated

TC - z utwardzonymi ostrzami

TC - with TC edges



GOLDMANN-FOX
13 cm
ostro-ostre,
jedno ostrze ząkowane
sharp-sharp, one side serrated



TC - z utwardzonymi ostrzami

TC - with TC edges

ORI-V123

14,5 cm
PROSTE
straight

ORI-V124

16,5 cm
PROSTE
straight

ORI-V125

18,5 cm
PROSTE
straight



SIMS
tępo-tępo
blunt-blunt

ORI-V126

14,5 cm
WYGIĘTE
curved

ORI-V127

16,5 cm
WYGIĘTE
curved

ORI-V128

18,5 cm
WYGIĘTE
curved



ORI-V131

14,5 cm
PROSTE
straight

ORI-V133

16 cm
PROSTE
straight

ORI-V135

18,5 cm
PROSTE
straight



METZENBAUM
tępo-tępo
blunt-blunt

ORI-V132

14,5 cm
WYGIĘTE
curved

ORI-V134

16 cm
WYGIĘTE
curved

ORI-V136

18,5 cm
WYGIĘTE
curved



ORI-V109

14 cm
PROSTE
straight

ORI-V111

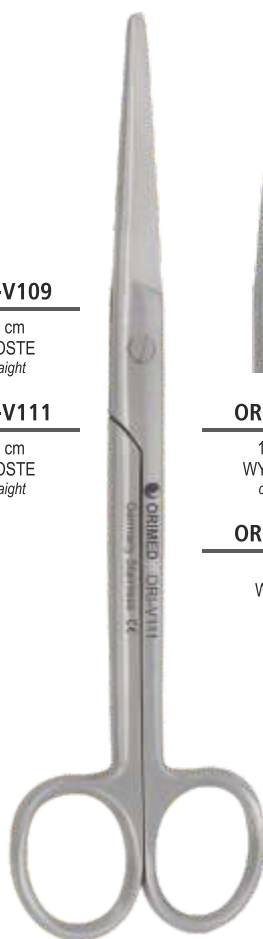
17 cm
PROSTE
straight

ORI-V110

14 cm
WYGIĘTE
curved

ORI-V112

17 cm
WYGIĘTE
curved



MAYO
tępo-tępo
blunt-blunt

ORI-V138TC

14,5 cm
WYGIĘTE, TC
curved

ORI-V137TC

14,5 cm
PROSTE, TC
straight



METZENBAUM TC
tępo-tępo
blunt-blunt

ORI-V114TC

14 cm
WYGIĘTE, TC
curved

ORI-V113TC

14 cm
PROSTE, TC
straight



MAYO TC
tępo-tępo
blunt-blunt



ORI-V130

18,5 cm
WYGIĘTE
curved

ORI-V129

18,5 cm
PROSTE
straight

NOŻYCZKI CHIRURGICZNE
surgical scissors
ostro-ostre
sharp-sharp



ORI-D098

14 cm
WYGIĘTE
curved

ORI-D099

14 cm
PROSTE
straight



ORI-D176

13 cm
DO NICI, Z OCZKIEM
(do zdejmowania szwów)
TĘPO-TĘPE
suture scissors
blunt-blunt



ORI-D170

10,5 cm
DO BLACHY
WYGIĘTE
curved

ORI-D168

12 cm
DO DRUTU max. 0,8 mm
KĄTOWE
angled

ORI-D169

10,5 cm
DO BLACHY
PROSTE
straight



ORI-D177

14,5 cm
PROSTE
straight

ORI-D178

18 cm
PROSTE
straight

NOŻYCZKI LISTER DO BANDAŻY
bandage scissors Lister



ORI-V139

23 cm
SEKCYJNE
autopsy scissors



ORI-V141

21 cm
JELITOWE
intestinal scissors

TC - z utwardzonymi ostrzami

TC - with TC edges



ORI-D181

11,5 cm
WESTCOTT
WYGIĘTE
curved



ORI-D184

14,5 cm
WESTCOTT
WYGIĘTE
curved



ORI-D185

14,5 cm
WESTCOTT
WYGIĘTE
curved



ORI-D185/1

14,5 cm
WESTCOTT
PROSTE
straight



ORI-160-070TC

14,5 cm
WESTCOTT
WYGIĘTE, TC
curved



ORI-160-120TC

18 cm
WESTCOTT
PROSTE, TC
straight



ORI-160-071TC-A

18 cm
WESTCOTT
WYGIĘTE, TC
curved



OR66-723A

18 cm
WESTCOTT TC
czarna ceramika, WYGIĘTE
black ceramic coated, curved



OR66-757

14,5 cm
WESTCOTT TC
czarna ceramika, WYGIĘTE
black ceramic coated, curved



OR66-108

15,5 cm
CASTROVIEJO
czarna ceramika, PROSTE
black ceramic coated, straight



ORI-TI-021

14,5 cm
WESTCOTT
tytanowe, WYGIĘTE
titanium, curved

TC - wkładki utwardzane węglikiem spiekanym

TC - jaws with hardened tungsten carbide inserts



ORI-V211

9,5 cm GŁADKA
PROSTA
straight

ORI-V212

9,5 cm GŁADKA
WYGIĘTA
curved



ORI-V209

9,5 cm STANDARD
PROSTA
straight

ORI-V210

9,5 cm STANDARD
WYGIĘTA
curved



ORI-E125

10,5 cm PERRY
PROSTA
straight

ORI-E126

10,5 cm PERRY
WYGIĘTA
curved



ORI-E196

14,5 cm STANDARD
DELIKATNA
fine

ORI-E197

16 cm STANDARD
DELIKATNA
fine

ORI-E198

18 cm STANDARD
DELIKATNA
fine



ORI-E185

10 cm STANDARD

ORI-E186

14,5 cm STANDARD

ORI-E187

16 cm STANDARD

ORI-E188

18 cm STANDARD

ORI-E189

20 cm STANDARD

ORI-E190

25 cm STANDARD

ORI-E191

30 cm STANDARD



ORI-160-083TC

14 cm
PROSTA, TC
straight



ORI-E100
12 cm
PROSTA
straight



ORI-E101
15 cm
PROSTA
straight



ORI-E102
12 cm
WYGIĘTA
curved



ORI-160-074TC
12 cm
PROSTA, TC
straight



OR66-758
12 cm ADSON
PROSTA,
czarna ceramika
straight,
black ceramic coated



ORI-E123/1
17,5 cm
PROSTA
straight



ORI-E124
17,5 cm
WYGIĘTA
curved



OR66-113
17,5 cm
WYGIĘTA,
czarna ceramika
curved,
black ceramic coated

ADSON

GERALD



ADSON

ORI-E118

12 cm
PROSTA, ząbki 1x2
straight, 1x2 teeth

ORI-E119

15 cm
PROSTA, ząbki 1x2
straight, 1x2 teeth

ORI-160-075TC

12 cm
PROSTA, ząbki 1x2, TC
straight, 1x2 teeth

OR66-759

12 cm
PROSTA, ząbki 1x2,
czarna ceramika
*straight, 1x2 teeth,
black ceramic coated*



ADSON-BROWN

ORI-E120

12 cm
PROSTA, ząbki 9x9
straight, 9x9 teeth

ORI-E121

15 cm
PROSTA, ząbki 9x9
straight, 9x9 teeth



STANDARD

ORI-E110

14,5 cm
PROSTA, ząbki 1x2 ząbki
straight, 1x2 teeth

ORI-E111

16 cm
PROSTA, ząbki 1x2 ząbki
straight, 1x2 teeth

ORI-E115

14,5 cm
WYGIĘTA, ząbki 1x2 ząbki
curved, 1x2 teeth

ORI-E116

16 cm
WYGIĘTA, ząbki 1x2 ząbki
curved, 1x2 teeth



GERALD

ORI-E123

17,5 cm
PROSTA, ząbki 1x2
straight, 1x2 teeth

OR66-760

17,5 cm
PROSTA, ząbki 1x2,
czarna ceramika
*straight, 1x2 teeth,
black ceramic coated*

OR66-112

17,5 cm
WYGIĘTA, ząbki 1x2,
czarna ceramika
*curved, 1x2 teeth,
black ceramic coated*



STANDARD

ORI-V298

12 cm
PROSTA, ząbki 3x4
straight, 3x4 teeth

ORI-V299

16 cm
PROSTA, ząbki 3x4
straight, 3x4 teeth

ORI-V300

20 cm
PROSTA, ząbki 3x4
straight, 3x4 teeth



ORI-E146

15 cm, śr. 1,6 mm
Z OCZKIEM DO SZYCIA
suture tweezer

ORI-E147

15 cm, śr. 2,2 mm
Z OCZKIEM DO SZYCIA
suture tweezer



ORI-160-122
18 cm
PROSTA,
ANATOMICZNA,
Z NASYPEM DIAMENTOWYM
*anatomical, with diamond
embankment, straight*

ORI-160-123
18 cm
WYGIĘTA,
ANATOMICZNA,
Z NASYPEM DIAMENTOWYM
*anatomical, with diamond
embankment, curved*



ORI-160-124
18 cm
PROSTA
ZĄBKI 1x2,
Z NASYPEM DIAMENTOWYM
*1x2 teeth, with diamond
embankment, straight*

ORI-160-125
18 cm
WYGIĘTA
ZĄBKI 1x2,
Z NASYPEM DIAMENTOWYM
*1x2 teeth, with diamond
embankment, curved*



ORI-W14-6
15,5 cm
PROSTA, ZĄBKI 1x2
straight, 1x2 teeth

ORI-W14-7
15,5 cm
WYGIĘTA, ZĄBKI 1x2
curved, 1x2 teeth

ORI-W14-8
18 cm
PROSTA, ZĄBKI 1x2
straight, 1x2 teeth

ORI-W14-8A
18 cm
PROSTA, ZĄBKI 1x2
straight, 1x2 teeth



ORI-W14-9
18 cm
ANATOMICZNA,
PROSTA
anatomical, straight



OR66-117
15,5 cm
WYGIĘTA, ZĄBKI 1x2,
czarna ceramika
*curved, 1x2 teeth,
black ceramic coated*

OR66-722A
18 cm
PROSTA, ZĄBKI 1x2,
czarna ceramika
*straight, 1x2 teeth,
black ceramic coated*



ORI-D101/1
uchwyt do skalpela nr 4, PŁASKI do ostrzy nr 20-25 scalpel handle no. 4



ORI-D101
uchwyt do skalpela nr 3, PŁASKI do ostrzy nr 10-15c scalpel handle no. 3



ORI-D103
uchwyt do skalpela nr 3, OKRĄGLY, PROSTY do ostrzy nr 10-15c scalpel handle no. 3, straight



ORI-D104
uchwyt do skalpela nr 3, OKRĄGLY, WYGIĘTY do ostrzy nr 10-15c scalpel handle no. 3, curved



ORI-D103/1
uchwyt do skalpela nr 3, OKRĄGLY, PROSTY do ostrzy nr 10-15c scalpel handle no. 3, straight



ORI-D104/1
uchwyt do skalpela nr 3, OKRĄGLY, WYGIĘTY do ostrzy nr 10-15c scalpel handle no. 3, curved



ORI66-751
uchwyt do skalpela nr 3, PROSTY czarna ceramika do ostrzy nr 10-15c scalpel handle no. 3, straight black ceramic coated



ORI66-752
uchwyt do skalpela nr 3, WYGIĘTY czarna ceramika do ostrzy nr 10-15c scalpel handle no. 3, curved black ceramic coated



ORI-D102
uchwyt do mikroskalpela OKRĄGLY, PROSTY microscalpel handle straight



ORI-F162

10 cm
MIKRO-MOSQUITO
PROSTE
straight

ORI-F163

12 cm
MIKRO-MOSQUITO
PROSTE
straight

ORI-F171

14 cm
HALSTED-MOSQUITO
PROSTE
straight



ORI-F164

10 cm
MIKRO-MOSQUITO
WYGIĘTE
curved

ORI-F165

12 cm
MIKRO-MOSQUITO
WYGIĘTE
curved

ORI-F173

14 cm
HALSTED-MOSQUITO
WYGIĘTE
curved



ORI-F166

10 cm
KOCHER
PROSTE, ZĄBKI 1x2
straight, 1x2 teeth

ORI-F167

12 cm
KOCHER
PROSTE, ZĄBKI 1x2
straight, 1x2 teeth

ORI-F175

14 cm
KOCHER
PROSTE, ZĄBKI 1x2
straight, 1x2 teeth

ORI-F168

10 cm
KOCHER
WYGIĘTE, ZĄBKI 1x2
curved, 1x2 teeth

ORI-F169

12 cm
KOCHER
WYGIĘTE, ZĄBKI 1x2
curved, 1x2 teeth

ORI-F177

14 cm
KOCHER
WYGIĘTE, ZĄBKI 1x2
curved, 1x2 teeth



ORI-F178

14 cm
PEAN-ROCHESTER
PROSTE
straight

ORI-F179

16 cm
PEAN-ROCHESTER
PROSTE
straight

ORI-F180

18 cm
PEAN-ROCHESTER
PROSTE
straight

ORI-F184

22 cm
PEAN-ROCHESTER
PROSTE
straight



ORI-F181

14 cm
PEAN-ROCHESTER
WYGIĘTE
curved

ORI-F182

16 cm
PEAN-ROCHESTER
WYGIĘTE
curved

ORI-F183

18 cm
PEAN-ROCHESTER
WYGIĘTE
curved

ORI-F185

22 cm
PEAN-ROCHESTER
WYGIĘTE
curved



ORI-V151

6 cm
ZACISK NACZYNIOWY
DIEFFENBACH (BULLDOG)
PROSTY
Dieffenbach (Bulldog) clamp, straight



ORI-V152

6 cm
ZACISK NACZYNIOWY
DIEFFENBACH (BULLDOG)
WYGIĘTY
Dieffenbach (Bulldog) clamp, curved



ORI-V142

21,5 cm KOCHER
PROSTE
straight

ORI-V143

24,5 cm KOCHER
PROSTE
straight



ORI-V144

21,5 cm KOCHER
WYGIĘTE
curved

ORI-V145

24,5 cm KOCHER
WYGIĘTE
curved



ORI-V400

15,5 cm
KLEMA JELITOWA
intestinal forceps



ORI-V146

15,5 cm
ALLIS
ZĄBKI 4x5
*Allis tissue grasping
forceps, 4x5 teeth*

ORI-V147

20 cm
ALLIS
ZĄBKI 4x5
*Allis tissue grasping
forceps, 4x5 teeth*



ORI-V333

18 cm
KLESZCZE BABCOCK
JELITOWE
Babcock tissue forceps



ORI-F207

8 cm BACKHAUS
KLESZCZYKI
DO SERWET
tenaculum forceps



ORI-F208

11 cm BACKHAUS
KLESZCZYKI
DO SERWET
tenaculum forceps



ORI-F209

9 cm JONES
KLESZCZYKI
DO SERWET
tenaculum forceps



ORI-V312
15 cm
KLESZCZE COLLIN
DO TRZYMANIA JĘZYKA
I ORGANÓW
organ and tongue holding forceps



ORI-V339
20 cm
KLESZCZE INTUBACYJNE
MAGILLA
Magilla forceps

**KLESZCZYKI / PĘSETY
DO KLIPSÓW**



ORI-V163
13 cm
KLESZCZE HEGENBARTH
DO KLAMEREK MICHELA
Hegenbarth clip forceps



ORI-V164
12,5 cm
KLESZCZE COLLIN
DO KLAMEREK MICHELA
Collin clip removing forceps



ORI-V222
62 cm
KLESZCZE DO
POBIERANIA WYCINKÓW
biopsy forceps



ORI-V223

8 cm
HAK WEINGART
 DO OPERACJI ŻWACZA
Weingart rumen operation
 hook



ORI-V224

15 cm
RAMKA WEINGART
 DO OPERACJI ŻWACZA
Weingart rumen operation
 frame



ORI-V225

24 cm
KLESZCZE WEINGART
 DO OPERACJI ŻWACZA
Weingart rumen operation
 forceps



ORI-V330

8 cm
GELPI
retraktor do ran
Gelpi retractor



ORI-V331

10 cm
GELPI
retraktor do ran
Gelpi retractor



ORI-V250

13,5 cm
GELPI
retraktor do ran
Gelpi retractor



ORI-V251

17,5 cm
GELPI
retraktor do ran
Gelpi retractor



ORI-V259

16 cm
GELPI
retraktor do ran
Gelpi retractor



ORI-V260

19 cm
GELPI
retraktor do ran
Gelpi retractor



ORI-V261

19 cm
GELPI-LOKTITE
retraktor do ran
z ogranicznikiem
Gelpi-loktite retractor



ORI-V252

10 cm
DE BAKEY
retraktor do ran
De Bakey retractor



ORI-G117

13 cm WEITLANER
retraktor do ran
OSTRY, zęby 3x4
retractor Weillaner,
sharp, 3x4 teeth



ORI-G118

13 cm WEITLANER
retraktor do ran
TĘPY, zęby 3x4
retractor Weillaner,
blunt, 3x4 teeth



ORI-V179

16,5 cm WEITLANER
retraktor do ran
OSTRY, zęby 3x4
retractor Weillaner
sharp, 3x4 teeth



ORI-V0017

25 cm
TROKAR
trocar



ORI-V0018

18,5 cm
TROKAR
trocar



ORI-V0036

TROKAR
4 końcówki
trocar



ORI-V242
 9,5 cm ALLPORT
 retractor do ran
 OSTRY, zęby 4x4
 Allport retractor
 sharp, 4x4 teeth



ORI-V243
 10 cm JANSEN
 retractor do ran
 OSTRY, zęby 3x3
 Jansen retractor
 sharp, 3x3 teeth



ORI-V244
 10 cm JANSEN
 retractor do ran
 TĘPY, zęby 3x3
 Jansen retractor
 blunt, 3x3 teeth



ORI-V245
 10 cm JANSEN
 retractor do ran
 TĘPY, zęby 4x3
 Jansen retractor
 blunt, 4x3 teeth



ORI-V262
 18 cm RIGBY
 rozwieracz brzuszny
 łyżki boczne 20x60 mm,
 max rozwarcie 85 mm
 Rigby abdominal retractor



ORI-V180
 13 cm GOSSET
 rozwieracz brzuszny
 max rozwarcie 70 mm
 Gosset abdominal retractor



ORI-V181
 22,5 cm GOSSET
 rozwieracz brzuszny
 max rozwarcie 160 mm
 Gosset abdominal retractor



ORI-V263

23 cm COLLIN
rozwieracz brzuszny
łyżki boczne 35x60 mm
max rozwarcie 100 mm
stomach dilator Collin



ORI-V284

9x32x65 mm CASTANEDA
rozwieracz do żeber
max rozwarcie 60 mm
Castanea rib dilator
max. gape 60 mm



ORI-V285

10,5x45x80 mm CASTANEDA
rozwieracz do żeber
max rozwarcie 75 mm
Castanea rib dilator
max. gape 75 mm



ORI-V286

13x60x100 mm CASTANEDA
rozwieracz do żeber
max rozwarcie 115 mm
Castanea rib dilator
max. gape 115 mm



17 cm
VOLKMANN



Fig. 0000

ORI-V153

szer. 2,8 mm



Fig. 000

ORI-V154

szer. 3,6 mm



Fig. 00

ORI-V155

szer. 4,4 mm



Fig. 0

ORI-V156

szer. 5,2 mm



Fig. 1

ORI-V157

szer. 6,8 mm



Fig. 2

ORI-V158

szer. 8,5 mm



Fig. 3

ORI-V159

szer. 10 mm



Fig. 4

ORI-V160

szer. 11,5 mm



Fig. 5

ORI-V161

szer. 13,5 mm



Fig. 6

ORI-V162

szer. 14,5 mm



22,5 cm
LUER-KÖRTE



ORI-V148

szer. 6 mm



ORI-V149

szer. 7,5 mm



ORI-V150

szer. 11,5 mm



ORI-V165
22 cm
DESCHAMPS
OSTRA, PRAWA
*deshamps ligature needle
sharp, right*

ORI-V166
22 cm
DESCHAMPS
OSTRA, LEWA
*deshamps ligature needle
sharp, left*

ORI-V167
22 cm
DESCHAMPS
TĘPA, PRAWA
*deshamps ligature needle
blunt, right*

ORI-V168
22 cm
DESCHAMPS
TĘPA, LEWA
*deshamps ligature needle
blunt, left*

ORI-V169
15 cm
GERLACH
igła do szycia skóry
skin needle Gerlach

ORI-V237
15,5 cm
GERLACH
igła do szycia skóry
skin needle Gerlach

ORI-V258
19,5 cm
OBWEGESER
igła do szycia skóry
skin needle Obwegeser



ORI-V238
15 cm



ORI-V239
17 cm
SYME



ORI-V240
20,5 cm
KOCHER



ORI-V241
24 cm
BRUNNER



ORI-G140/1

12,5 cm
LUER



ORI-G140

15 cm
LUER



ORI-720-007

14 cm
LUER



ORI-G146

14,5 cm
MICRO FRIEDMAN



OR66-109

15,5 cm
MICRO FRIEDMAN
czarna ceramika
black ceramic coated

TC - wkładki utwardzane węglikiem spiekanym

TC - jaws with hardened tungsten carbide inserts



ORI-720-006

15 cm
BEYER



ORI-V190

18 cm
BEYER



ORI-G145

15 cm
CLEVELANDS 5S



ORI-V270

22 cm
KĄTOWY, TC
angled

ORI-V280

18 cm
FERRIS-SMITH-KERRISON
GÓRNY, 1 mm, 90 st.
upper, 1 mm, 90 degrees

ORI-V281

18 cm
FERRIS-SMITH-KERRISON
GÓRNY, 2 mm, 90 st.
upper, 2 mm, 90 degrees

ORI-V282

18 cm
FERRIS-SMITH-KERRISON
GÓRNY, 3 mm, 90 st.
upper, 3 mm, 90 degrees

ORI-V280A

18 cm
FERRIS-SMITH-KERRISON
DOLNY, 1 mm, 90 st.
lower, 1 mm, 90 degrees

ORI-V281A

18 cm
FERRIS-SMITH-KERRISON
DOLNY, 2 mm, 90 st.
lower, 2 mm, 90 degrees

ORI-V282A

18 cm
FERRIS-SMITH-KERRISON
DOLNY, 3 mm, 90 st.
lower, 3 mm, 90 degrees

ORI-V281B

18 cm
FERRIS-SMITH-KERRISON
GÓRNY, 2 mm, 45 st.
upper, 2 mm, 45 degrees





ORI-025-241

LUCAS 2 mm



ORI-025-242

LUCAS 2,5 mm



ORI-025-243

LUCAS 3,5 mm



ORI-025-244

LUCAS 4,5 mm



ORI-025-245

LUCAS 2,5 x 2 mm
PROSTA
straight



ORI-025-246

LUCAS 3,5 x 3 mm
PROSTA
straight



ORI-025-247

LUCAS 4 x 3,5 mm
PROSTA
uchwyt
straight



ORI-TI-020

LUCAS 2 mm
tytanowa
titanium



ORI-TI-019

LUCAS 2,5 mm
tytanowa
titanium



OR66-768

LUCAS 1,5 mm
czarna ceramika
black ceramic coated



OR66-769

LUCAS 2 mm
czarna ceramika
black ceramic coated



OR66-770

LUCAS 3 mm
czarna ceramika
black ceramic coated



OR66-771

LUCAS 3,5 mm
czarna ceramika
black ceramic coated



OR66-772

LUCAS 1,5 mm
ząbkowana, czarna ceramika
serrated, black ceramic coated



OR66-773

LUCAS 2 mm
ząbkowana, czarna ceramika
serrated, black ceramic coated



OR66-774

LUCAS 2,5 mm
ząbkowana, czarna ceramika
serrated, black ceramic coated



OR66-775

LUCAS 3,5 mm
ząbkowana, czarna ceramika
serrated, black ceramic coated



ORI-V170

16 cm, 1 ząbek
OSTRY
1-pronged, sharp

ORI-V171

16 cm, 2 ząbkii
OSTRY
2-pronged, sharp

ORI-V172

16 cm, 3 ząbki
OSTRY
3-pronged, sharp

ORI-V173

16 cm, 4 ząbki
OSTRY
4-pronged, sharp

ORI-V174

16 cm, 1 ząbek
TEPY
1-pronged, blunt

ORI-V175

16 cm, 2 ząbkii
TEPY
2-pronged, blunt

ORI-V176

16 cm, 3 ząbki
TEPY
3-pronged, blunt

ORI-V177

16 cm, 4 ząbki
TEPY
4-pronged, blunt



ORI-G156
 16 cm
 SENN-MILLER
 OSTRY, 3 zębki
sharp, 3 teeth



ORI-G157
 16 cm
 SENN-MILLER
 TĘPY, 3 zębki
blunt, 3 teeth



ORI-175-031
 16 cm, 16 x 6 mm
 LANGENBECK-GREEN



ORI-175-033
 16 cm, 11 x 13 mm
 MIDDELDORPT



ORI-G161
 21,5 cm, 14 x 17 mm
 MIDDELDORPT

ORI-175-032
 16 cm, 25 x 6 mm
 LANGENBECK-GREEN

ORI-G162
 22 cm, 20 x 22 mm
 MIDDELDORPT

ORI-G163
 23,5 cm, 26 x 30 mm
 MIDDELDORPT



ORI-G164

21 cm, 30 x 11 mm
LANGENBECK

ORI-G165

21 cm, 30 x 14 mm
LANGENBECK

ORI-G166

21 cm, 30 x 16 mm
LANGENBECK

ORI-G167

21 cm, 40 x 11 mm
LANGENBECK

ORI-G168

21 cm, 50 x 11 mm
LANGENBECK



ORI-G302

21 cm, 55 x 12 mm
LANGENBECK
ODWROTNY
reverse

ORI-G303

21 cm, 42 x 11 mm
LANGENBECK
ODWROTNY
reverse



OR66-128

21 cm, 40 x 10 mm
LANGENBECK
czarna ceramika
black ceramic coated

OR66-794

21 cm, 40 x 11 mm
LANGENBECK
czarna ceramika
black ceramic coated



OR66-795

21 cm, 40 x 11 mm
LANGENBECK
ODWROTNY
czarna ceramika
reverse, black ceramic coated



ORI-G169

21 cm, 40 x 11 mm
KOCHER

ORI-G170

21 cm, 55 x 11 mm
KOCHER



ORI-175-034

12,5 cm
FARABEUF
28 x 12 mm, 32 x 12 mm
komplet 2 szt.
set of 2 pcs.



ORI-175-035

15 cm
FARABEUF
24 x 16 mm, 28 x 16 mm
komplet 2 szt.
set of 2 pcs.



ORI-G204

ROUX
Fig. 1: 24 x 20 mm
Fig. 2: 29 x 26 mm
Fig. 3: 35 x 29 mm
zestaw 3 szt.
3 pcs set



ORI-G209

21,5 cm
KOCHER
10 mm, OSTRY
sharp



ORI-G310

WIEDER
do języka, MAŁY
szer. 35 mm, dl. 85 mm
tongue retractors, small

ORI-G311

WIEDER
do języka, DUŻY
szer. 35 mm, dl. 105 mm
tongue retractors, big



ORI-710-001
16 cm, szer. 3 mm
OSTEOTOM DŁUTO
osteotome chisel



ORI-710-002
16 cm, szer. 4 mm
OSTEOTOM DŁUTO
osteotome chisel



ORI-710-003
16 cm, szer. 5 mm
OSTEOTOM DŁUTO
osteotome chisel



ORI-710-004
16 cm, szer. 6 mm
OSTEOTOM DŁUTO
osteotome chisel



ORI-710-005
16,5 cm, szer. 4,2 mm
OSTEOTOM DŁUTO
ZEWNĘTRZNE
external osteotome chisel



ORI-710-006
16,5 cm, szer. 4,2 mm
OSTEOTOM DŁUTO
WEWNĘTRZNE
inner osteotome chisel



ORI-710-007
17,5 cm, szer. 4 mm
OSTEOTOM DŁUTO
osteotome chisel



ORI-820-026
3 mm, PROSTE
OSTEOTOM DŁUTO
chisel, straight



ORI-820-025
4 mm, PROSTE
OSTEOTOM DŁUTO
osteotome chisel, straight



ORI-820-024
5 mm, PROSTE
OSTEOTOM DŁUTO
osteotome chisel, straight



ORI-820-023
3 mm, ZAGIĘTE
OSTEOTOM DŁUTO
osteotome chisel, curved



ORI-820-022
4 mm, ZAGIĘTE
OSTEOTOM DŁUTO
osteotome chisel, curved



ORI-820-021
5 mm, ZAGIĘTE
OSTEOTOM DŁUTO
osteotome chisel, curved



ORI-V182
14,5 cm, szer. 4 mm
DŁUTO KOSTNE
WKŁĘSŁE / ŻŁOBOWE
chisel, dished



ORI-V183
14,5 cm, szer. 6 mm
DŁUTO KOSTNE
WKŁĘSŁE / ŻŁOBOWE
chisel, dished



ORI-V184
14,5 cm, szer. 8 mm
DŁUTO KOSTNE
WKŁĘSŁE / ŻŁOBOWE
chisel, dished



ORI-V185
14,5 cm, szer. 10 mm
DŁUTO KOSTNE
WKŁĘSŁE / ŻŁOBOWE
chisel, dished



ORI-V186
14,5 cm, szer. 12 mm
DŁUTO KOSTNE
WKŁĘSŁE / ŻŁOBOWE
chisel, dished



ORI-V324
16 cm, szer. 6 mm
DŁUTO KOSTNE
WKŁĘSŁE / ŻŁOBOWE
chisel, dished



ORI-720-011
18 cm, Ø 25 mm
MŁOTEK
z wkładem teflonowym
teflon insert hammer



ORI-V189
27 cm
MŁOTEK
ORTOPEDYCZNY
orthopedic hammer



OR66-799
19 cm, szer. 8 mm
TARKA DO KOŚCI
MILLER-COLBURN
czarna ceramika
bone grater, black ceramic coated



ORI-V283

16 cm, szer. 2-6 mm
HOHMANN-MINI
DŹWIGNIA KOSTNA
bone elevator

ORI-V273

22 cm, szer. 2-10 mm
HOHMANN
DŹWIGNIA KOSTNA
bone elevator

ORI-V188

24 cm, szer. 4-18 mm
HOHMANN
DŹWIGNIA KOSTNA
bone elevator

ORI-V187

28 cm, szer. 10-22 mm
HOHMANN
DŹWIGNIA KOSTNA
bone elevator

ORI-V271

17,5 cm, szer. 11 mm
WASTON-CHEYEN
DŹWIGNIA KOSTNA
bone elevator

ORI-V272

26 cm, szer. 6 mm
BEBBETT
DŹWIGNIA KOSTNA
bone elevator



ORI-V301
 17 cm INGE
 max rozwarcie 40 mm
 rozwieracz
 do stawu kolanowego
dilator for stifle joint



ORI-V192
 27 cm LISTON
 kleszcze do cięcia kości
Liston bone cutting forceps



ORI-V257
 2,5 - 3,5 mm
 ROZWIERTAK KOSTNY
bone reamer



ORI-V265
13,5 cm
DO REPOZYCJI
bone holding forceps



ORI-V253
14,5 cm, szer. 2,5 x 2,5 mm
SAMOCENTRUJĄCY
Z GWINTEM
bone holding forceps,
locking with thread



ORI-V254
19 cm, szer. 8 x 3 mm
SAMOCENTRUJĄCY
Z GWINTEM
bone holding forceps,
locking with thread



ORI-V255
24 cm, szer. 11 x 4 mm
SAMOCENTRUJĄCY
Z GWINTEM
bone holding forceps,
locking with thread



ORI-V256
17,5 cm, szer. 7 x 2 mm
VERBRUGGE
bone holding forceps



ORI-V191
25,5 cm, szer. 12 mm
FARABEUF-LAMBOTTE
bone holding forceps



ORI-V264

20 cm, szer. 6 mm
BIRCHER-GANSKE
do chwytania tkanki chrzęstnej i łąkotki
for catching cartilaginous tissue and meniscus



ORI-V266

23 cm, szer. 7 mm
VAN BRUEN
do tkanki martwej
for still tissue



ORI-V267

16 cm
LOWMAN



ORI-V268

18,5 cm
LOWMAN



ORI-V269

20 cm
LOWMAN



ORI-V193
16 cm
KLESZCZE
KRAMPONOWE DO CIĘCIA
I DOGINANIA DRUTU
„REKINKI”
drut max 1 mm
wire bending and cutting pliers



ORI-M-515-8780
15 cm
KLESZCZE DO CIĘCIA
I DOGINANIA DRUTU
wire bending and cutting pliers



ORI-Z122
16 cm
KLESZCZE
KRAMPONOWE DO CIĘCIA
I DOGINANIA DRUTU
„DELFINKI”
drut max 1 mm
*wire bending and cutting
pliers, universal*



ORI-Z109
14,5 cm
KLESZCZE
DO TRZYMANIA
I DOGINANIA DRUTU,
KRATKOWANE
drut max 1 mm
wire bending pliers



ORI-V194
21,5 cm, max 2,5 mm
KLESZCZE
DO CIĘCIA DRUTU
KIRSCHNERA
Kirschner wire cutting forceps



ORI-O220

21,5 x 10,5 x 3,5 cm
TACKA "NERKA"
tray "kidney"



ORI-O225

26,5 x 13 x 4,5 cm
TACKA "NERKA"
tray "kidney"



ORI-O201

22 x 13 x 2,5 cm
TACKA GŁĘBOKA
instruments tray, deep



ORI-O202

22 x 13 x 0,5 cm
TACKA PŁYTKA / POKRYWKA
DO TACKI ORI-O201
instruments tray, shallow



ORI-V311

25 x 15 x 5 cm
POJEMNIK DO
STERYLIZACJI NARZĘDZI
sterilization container



ORI-V326

27,5 x 27,5 x 10 cm
POJEMNIK DO
STERYLIZACJI
sterilization container



ORI-730-009

21 x 20,5 x 3,5 cm
KASETA NA
NARZĘDZIA I PRÓBÓWKI
*sterilization cassette
for instruments and test tubes*



ORI-PRF-1

18 x 8 x 4,5 cm
KASETA
PRASUJĄCA DO PRF,
waga płytki prasującej 124g
PRF case



ORI-0203

poj. 210 ml
POJEMNIK -
KUBEK STALOWY
mug steel



ORI-0257

wys. 75 mm
POJEMNIK NA WATĘ
cotton container



ORI-820-009

60 x 50 x 15 mm
TACKA TYTANOWA DO
BIOMATERIAŁU / IMPLANTÓW
titanium tray for biomedical / implants



ORI-730-007

20 x 11 x 3,5 cm
KASETA DO
STERYLIZACJI
na 7 szt. narzędzi
sterilization cassette, 7 pcs.



ORI-730-008

27 x 20 x 3,5 cm
KASETA DO
STERYLIZACJI
na 20 szt. narzędzi
sterilization cassette, 20 pcs.



ORI-720-013

38 x 38 mm
MISKA
bone well



ORI-V201

9,5 cm
PROSTA, ząbki 1x2
straight, 1x2 teeth



ORI-V401

9,5 cm
PROSTA, ząbki 1x2
straight, 1x2 teeth



ORI-V213

7,5 cm
PESETA OCZNA
COLIBRI MIKRO
eye-tweezer micro Colibri



ORI-V217

9 cm
PESETA DO GRADÓWKI
DESMARRES
Desmarres tweezer
for tarsal cyst



ORI-V297

13 cm
PESETA USZNA
TROELTSCH
ear tweezer Troeltsch



ORI-E112

14 cm
JENSEN
ząbki 1x2
1x2 teeth



ORI-E113

14 cm
JENSEN



ORI-V-TI-001

11,5 cm
PESETA OCZNA
COLIBRI
TYTANOWA, prosta
eye-tweezer Colibri,
titanium, straight



ORI-V-TI-002

8,5 cm
PESETA OCZNA
KELMAN-MCPHERSON
wygięta
eye-tweezer
Kelman-McPherson, curved



ORI-V-TI-003

8,5 cm
PESETA OCZNA
COLIBRI
TYTANOWA, ząbki 1x2, prosta
eye-tweezer Colibri,
titanium, 1x2 teeth, straight



ORI-V-TI-004

8,5 cm
PESETA OCZNA
COLIBRI
TYTANOWA
eye-tweezer Colibri,
titanium



ORI-TI-015

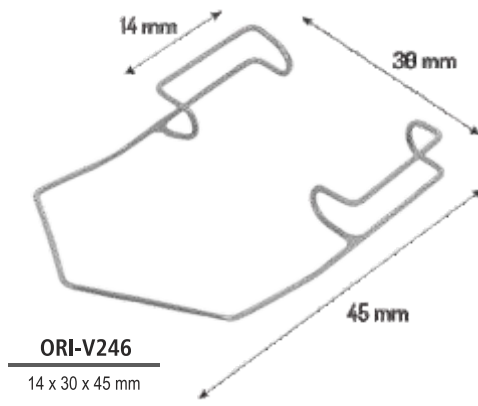
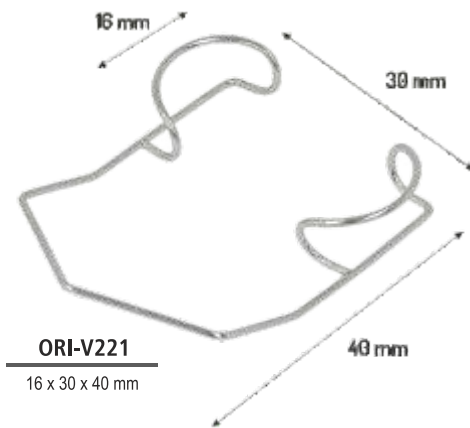
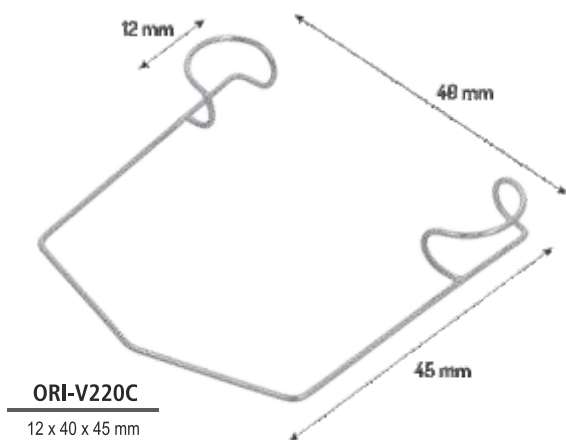
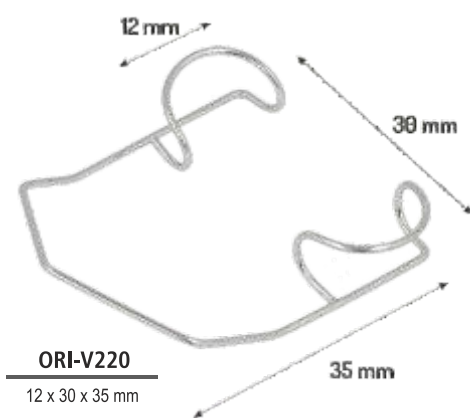
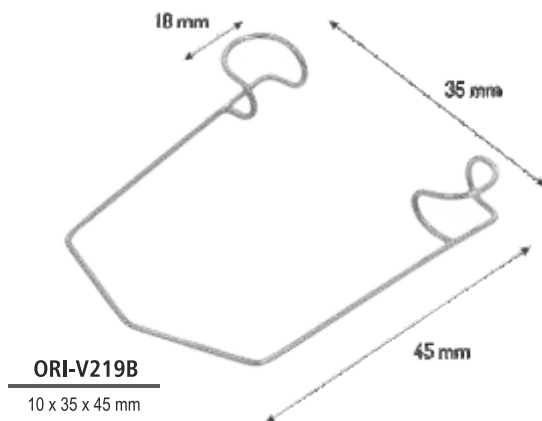
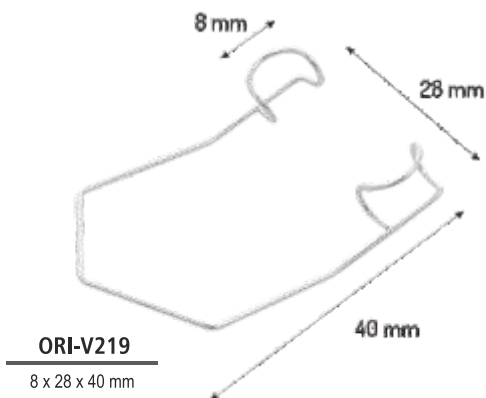
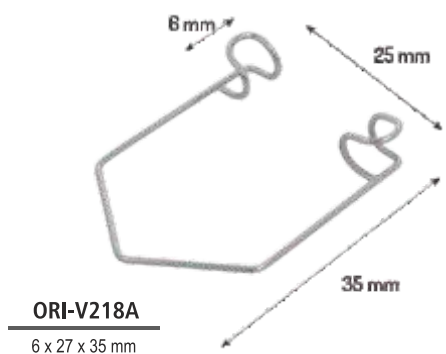
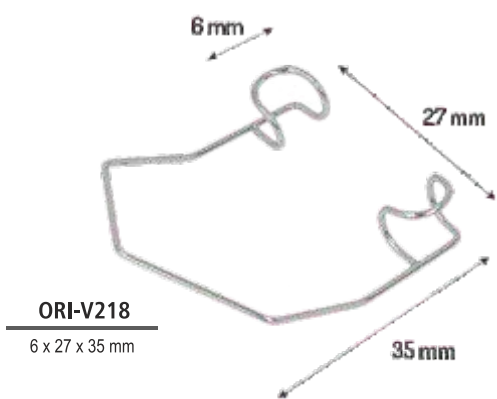
15,5 cm
PESETA CHIRURGICZNA
TYTANOWA, ząbki 1x2, prosta
tweezer, titanium, 1x2 teeth, straight



ORI-TI-016

15,5 cm
PESETA CHIRURGICZNA
TYTANOWA, ząbki 1x2, wygięta
tweezer, titanium, 1x2 teeth, curved

ROZWÓRKA OCZNA BARRAQUER
Barraquer eyelid dilators





ORI-V247
3,5 cm
ROZWIERACZ DO POWIEK
SAUER
eyelid dilator Sauer



ORI-V248
8 cm
ROZWIERACZ DO POWIEK
LANCASTER
eyelid dilator Lancaster



ORI-V249
7 cm
ROZWIERACZ DO POWIEK
MELLINGER
eyelid dilator Mellinger



ORI-E202
9 cm
MIARKA CASTROVIEJO
PROSTA
*thickness gauge
straight*



ORI-E203
9 cm
MIARKA CASTROVIEJO
WYGIĘTA
*thickness gauge
curved*



ORI-V216
14 cm
ODWRACADŁO DO POWIEK
DESMARRES
Desmarres Retractor for Upper Lid



ORI-V276
8,5 cm
HARTMANN-WULLSTEIN

ORI-V277
8,5 cm
HARTMANN-WULLSTEIN



ORI-V278
8,5 cm
HARTMANN-WULLSTEIN
1x2 zębki
1x2 toothed

ORI-V279
8,5 cm
HARTMANN-WULLSTEIN



ORI-V274
długość części
pracującej 6,5 cm

ORI-V600
18 cm
HARTMANN-WULLSTEIN



ORI-V199

13 cm, śr. 2,5 mm
 ŁYŻECZKA DO GRADÓWKI
 spoon for tarsal cyst



ORI-V200

12,5 cm
 IGLA DO USUWANIA
 CIAŁ OBCYCH Z OKA
 needle for removing
 foreign bodies from eye



ORI-V197

16 cm
 HACZYK USZNY, TĘPY
 ear hook, blunt



ORI-V198

18 cm
 HACZYK DO SKÓRY
 skin hook



ORI-V337

15 cm, śr. 4 mm
 ŁYŻECZKA USZNA BUCH
 ear spoon Buch



ORI-710-060

ŁOPATKA DO
 CYKLODIALIZY
 shovel for dialysis



ORI-V232

16 cm, dł. 25 mm
HARTMANN
MAŁY
small

fig.1



ORI-V233

16 cm, dł. 28 mm
HARTMANN
ŚREDNI
middle

fig.2



ORI-V234

16 cm, dł. 34 mm
HARTMANN
DUŻY
large

fig.3



ORI-V235

14 cm, dł. 34 mm
COTTLE

fig.1



ORI-V236

14 cm, dł. 50 mm
COTTLE

fig.2



ORI-V295

IGŁA Z OLIWKĄ
do zatok okołoodbytowych
ZAGIĘTA
*needle for perianal sinus,
curved*



ORI-V230

24 cm, szer. 8 mm
MUSEUX
KLESZCZE GINEKOLOGICZNE
PROSTE, zębki 1x2
*gynaecological forceps,
straight, 1x2 teeth*



ORI-V231

24 cm, szer. 8 mm
MUSEUX
KLESZCZE GINEKOLOGICZNE
WYGIĘTE, zębki 1x2
*gynaecological forceps,
curved, 1x2 teeth*



ORI-V340

25 cm
KULOCIĄG SCHRÖDER
PROSTY
bullet forceps, straight



ORI-V226
18,5 cm
HAUSMAN
KLESZCZE DO KASTRACJI
Hausman castration forceps



ORI-V227
31 cm
HAUSMAN
KLESZCZE DO KASTRACJI
Hausman castration forceps



ORI-V228
31 cm
SAND
KLESZCZE DO KASTRACJI
Sand castration forceps



ORI-V535
33 cm
REIMERS
KLESZCZE DO KASTRACJI
Reimers castration forceps



ORI-V0038
36 cm
BURGIZZO
KLESZCZE KASTRACYJNE
Forceps for castration of horses



ORI-V229
17 cm
HACZYK DO
KASTRACJI KOTEK
cat castration hook



ORI-V289A

1 mm

ORI-V290A

1,5 mm

ORI-V291A

2 mm

ORI-V292A

3 mm

ORI-V293A

4 mm

ORI-V294A

5 mm

DŹWIGNIA KORZENIOWA SKRZYDEŁKOWA
wing root elevator



ORI-V289

1 mm

ORI-V290

1,5 mm

ORI-V291

2 mm

ORI-V292

3 mm

ORI-V293

4 mm

ORI-V294

5 mm

DŹWIGNIA KORZENIOWA
root elevator



ORI-B108

2 mm
PROSTA
do bardzo cienkich korzeni
with short handle,
for very narrow roots,
straight

ORI-B109

3 mm
PROSTA
with short handle,
straight

ORI-B110

4 mm
PROSTA
with short handle,
straight

ORI-B111

3 mm
PROSTA, ŚCIEŻA
with short handle,
straight, thuncated

ORI-B112

5 mm
PROSTA
with short handle,
straight



ORI-B114

3 mm
BOCZNA, OSTRZA,
LEWA
lateral with short handle,
sharp, left



ORI-B115

3 mm
BOCZNA, OSTRZA,
PRAWA
lateral with short handle,
sharp, right



ORI-B116

TYP WINTER
LEWA
with short handle, left



ORI-B117

TYP WINTER
PRAWA
with short handle, right

DŹWIGNIA KORZENIOWA BEIN
Bein root elevator



ORI-B101

2 mm
PROSTA
straight

ORI-B102

3 mm
PROSTA
straight

ORI-B103

4 mm
PROSTA
straight

ORI-B103/1

5 mm
PROSTA
straight

ORI-B104

3 mm
PROSTA,
ŚCIĘTA LEWA
left truncated, straight

ORI-B105

3 mm
PROSTA,
ŚCIĘTA PRAWA
right truncated, straight



ORI-B106

3 mm
BOCZNA,
ŚCIĘTA LEWA
truncated, side, left



ORI-B107

3 mm
BOCZNA,
ŚCIĘTA PRAWA
truncated, side, right



ORI-B114/1

3 mm
BOCZNA,
OSTRA LEWA
lateral, sharp, left



ORI-B115/1

3 mm
BOCZNA,
OSTRA PRAWA
lateral, sharp, right

DŹWIGNIA KORZENIOWA BEIN Z PROFILOWANĄ RĄCZKĄ
Bein root elevator with anatomic handle



ORI-B131

2 mm
PROSTA
straight

ORI-B134

3 mm
PROSTA
straight

ORI-B135

3,5 mm
PROSTA
straight



ORI-B132

BOCZNA,
ZAKRĄGLONA,
LEWA
lateral, round, left



ORI-B133

BOCZNA,
ZAKRĄGLONA,
PRAWA
lateral, round, right



ORI-B136

BOCZNA,
OSTRA,
LEWA
lateral, sharp, left



ORI-B137

BOCZNA,
OSTRA,
PRAWA
lateral, sharp, right

DŹWIGNIA KORZENIOWA FLOHR
Flohr root elevator with long handle



ORI-B156

WARWICK-JAMES
PROSTA
straight



ORI-B128

DO APEKSÓW,
PROSTA,
DŁUGA RĄCZKA
apexes of root,
straight, with long handle

ORI-B138

CRYER
"KOZIA STÓPKA"
PROSTA
straight

ORI-V319

2 mm
DŹWIGNIA V
DLA KOTÓW
V elevator for cats

ORI-V320

3 mm
DŹWIGNIA V
DLA PSÓW
V elevator for dogs

ORI-V321

4 mm
DŹWIGNIA V
DLA PSÓW
V elevator for dogs

ORI-V322

2 mm
DŹWIGNIA
DO TRZONOWCÓW
I PRZEDTRZONOWCÓW
elevator for molar
and premolar teeth

ORI-V323

2 mm
DŹWIGNIA
DO SIEKACZY
incisor elevator



ORI-B201

2 mm
PROSTA, DO BARDZO
CIENKICH KORZENI
straight, for very narrow roots



ORI-B202

3 mm
PROSTA
straight



ORI-B203

4 mm
PROSTA
straight



ORI-B204

5 mm
PROSTA
straight



ORI-B214

3 mm
BOCZNA,
OSTRA, LEWA
sharp, left



ORI-B215

3 mm
BOCZNA,
OSTRA, PRAWA
sharp, right

DŹWIGNIA LUKSUJĄCA ORIBEST
Oribest root elevator



ORI-B216

3 mm
ODGIĘTE
ZEWNĘTRZNIE
outside curved



ORI-B217

3 mm
ODGIĘTE
WEWNĘTRZNIE
inside curved



ORI-B218

3 mm
ODGIĘTE
WEWNĘTRZNIE
inside curved



ORI-B219

4 mm
ODGIĘTE
ZEWNĘTRZNIE
outside curved

NARZĘDZIE LUKSUJĄCE ORIBEST
luxator Oribest



ORI-B226

PROSTA
straight

ORI-B227

WYGIĘTA
curved

DŹWIGNIA BERNARDA
syndesmotom



ORI-B236

5 mm
MODYFIKOWANA
ZĄBKOWANA
serrated

ORI-B237

4 mm
ZĄBKOWANA
serrated

ORI-B238

3 mm
MODYFIKOWANA
ZĄBKOWANA
serrated

ORI-B239

2 mm
MODYFIKOWANA
ZĄBKOWANA
serrated

DŹWIGNIA KORZENIOWA
root elevator



ORI-B228

5 mm
PROSTA
straight

ORI-B229

4 mm
PROSTA
straight

ORI-B230

3 mm
PROSTA
straight

ORI-B231

2 mm
PROSTA
straight

ORI-B232

5 mm
WYGIĘTA
ZEWNĘTRZNI
outside curved

ORI-B233

4 mm
WYGIĘTA
ZEWNĘTRZNI
outside curved

ORI-B234

3 mm
WYGIĘTA
ZEWNĘTRZNI
outside curved

ORI-B235

2 mm
WYGIĘTA
ZEWNĘTRZNI
outside curved

NARZĘDZIE LUSSATORE
root elevator Lussatore



ORI-L701

1 mm
PROSTE
straight



ORI-L702

2 mm
PROSTE
straight



ORI-L703

3 mm
ODGIĘTE
WEWNĘTRZNE
inside curved



ORI-L704

3 mm
ODGIĘTE
ZEWNĘTRZNE
outside curved



ORI-L705

3 mm
ODGIĘTE
WEWNĘTRZNE
inside curved



ORI-L706

3 mm
PROSTE
straight



ORI-L707

5 mm
PROSTE
straight



ORI-L708

5 mm
ODGIĘTE
ZEWNĘTRZNE
outside curved



ORI-L709

2+3 mm
PERIOLUKS
periolux



ORI-L710

3+5 mm
PERIOLUKS
periolux



ORI-L711

2 mm
DŹWIGNIA
LUKSUJĄCA
PROSTA
straight



ORI-L712

3 mm
DŹWIGNIA
LUKSUJĄCA
PROSTA
straight



ORI-L713

4 mm
DŹWIGNIA
LUKSUJĄCA
PROSTA
straight

**KLESZCZE
EKSTRAKCYJNE
BERTEN**
Berten Extracting
Forceps



fig.1

ORI-A101

GÓRNE
SIEKACZE I KŁY
upper incisors



fig.2

ORI-A102

GÓRNE
SIEKACZE I KŁY
upper incisors



fig.4

ORI-A103

DOLNE
SIEKACZE I KŁY
lower incisors



fig.7

ORI-A104

GÓRNE
PRZEDTRZONOWCE
upper premolars



fig.13

ORI-A105

DOLNE
PRZEDTRZONOWCE
lower premolars



fig.13A

ORI-A106

DOLNE
SIEKACZE I KŁY
lower incisors



fig.13S

ORI-A107

DOLNE
PRZEDTRZONOWCE,
MAŁE
lower premolars



fig.17

ORI-A108

GÓRNE
TRZONOWCE, PRAWO
upper molars



fig.18

ORI-A109

GÓRNE
TRZONOWCE, LEWO
upper molars



fig.22

ORI-A110

DOLNE
TRZONOWCE
lower molars



fig.22S

ORI-A111

DOLNE
TRZONOWCE,
MAŁE
lower molars

**KLESZCZE
EKSTRAKCYJNE
BERTEN**
*Berten Extracting
Forceps*



fig.29

ORI-A114

GÓRNE
KORZENIE
upper roots



fig.30

ORI-A115

GÓRNE
KORZENIE
upper roots



fig.33

ORI-A117

DOLNE
KORZENIE
lower roots



fig.33A

ORI-A118

DOLNE
KORZENIE
lower roots



fig.33L

ORI-A119

DOLNE KORZENIE
lower roots



fig.39L

ORI-A123

GÓRNE TRZONOWCE
LEWE, MAŁE
upper molars



fig.39R

ORI-A124

GÓRNE TRZONOWCE
PRAWY, MAŁE
upper molars



fig.46L

ORI-A126

BARDZO CIENKIE
DOLNE KORZENIE
lower roots



fig.49

ORI-A127

BARDZO CIENKIE
GÓRNE KORZENIE
upper roots

**KLESZCZE
EKSTRAKCYJNE
BERTEN**
*Berten Extracting
Forceps*



fig.51

ORI-A128

GÓRNE KORZENIE
upper roots



fig.51A

ORI-A129

GÓRNE KORZENIE
upper roots



fig.51L

ORI-A130

GÓRNE KORZENIE
upper roots



fig.67

ORI-A131

GÓRNE TRZONOWCE
upper molars



fig.67A

ORI-A132

GÓRNE TRZONOWCE
upper molars



fig.73

ORI-A135

DOLNE TRZONOWCE
lower molars



fig.74XN

ORI-A138

DOLNE KORZENIE
I STŁOCZONE SIEKACZE
lower roots



fig.79

ORI-A139

DOLNE TRZONOWCE
lower molars



fig.86A

ORI-A141

DOLNE TRZONOWCE
lower molars



fig.97

ORI-A144

GÓRNE KORZENIE
upper roots



fig.233

ORI-A164

DOLNE KORZENIE
lower roots

**KLESZCZE EKSTRAKCYJNE BERTEN
DLA MAŁYCH PSÓW I KOTÓW**

*Berten Extracting Forceps
for small dogs and cats*

ORI-A7SET

ZESTAW KLESZCZY
DLA MAŁYCH PSÓW
I KOTÓW 7 szt.
*extraction forceps set
for small dogs and cats 7 pcs*

Kod	Figura
ORI-A196	fig.560
ORI-A197	fig.561
ORI-A198	fig.563
ORI-A199	fig.562
ORI-A200	fig.565
ORI-A201	fig.566
ORI-A202	fig.567



fig.560

ORI-A196
GÓRNE SIEKACZE
upper incisors



fig.561

ORI-A197
GÓRNE SIEKACZE
upper incisors



fig.563

ORI-A198
GÓRNE TRZONOWCE
upper molars



fig.562

ORI-A199
GÓRNE KORZENIE
upper roots



fig.565

ORI-A200
DOLNE SIEKACZE
lower incisors



fig.566

ORI-A201
DOLNE TRZONOWCE
lower molars



fig.567

ORI-A202
DOLNE KORZENIE
lower roots



ORI-720-008
KLESZCZE DO KORZENI
KĄT 90 STOPNI
forceps for roots, angled 90



ORI-720-009
KLESZCZE DO KORZENI
KĄT 45 STOPNI
forceps for roots, angled 45



ORI-J140
15 cm
KLESZCZE DO ODŁAMKÓW
PROSTE
stump removing forceps, straight



ORI-J141
15 cm
KLESZCZE DO ODŁAMKÓW
WYGIĘTE
stump removing forceps, curved



ORI-F213
13,5 cm
STIEGLITZ
KLESZCZYKI DO ODŁAMKÓW,
PROSTE
stump removing forceps, straight



ORI-F214
13,5 cm
STIEGLITZ
KLESZCZYKI DO ODŁAMKÓW,
WYGIĘTE
stump removing forceps, curved



ORI-F214-ENDO
13,5 cm
ENDO
KLESZCZYKI DO ODŁAMKÓW,
WYGIĘTE, DŁUGIE
stump removing forceps, curved



ORI-V313
ROZWIERAK DLA KOTÓW
max rozwarcie - 30 mm
endaural retractor for cats



ORI-V314
ROZWIERAK DLA KOTÓW
max rozwarcie - 55 mm
endaural retractor for cats



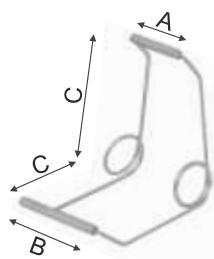
ORI-V315
ROZWIERAK DLA KOTÓW
max rozwarcie - 75 mm
endaural retractor for cats



ORI-V317
ROZWIERAK DLA PSÓW
max rozwarcie - 165 mm
endaural retractor for dogs



ORI-V318
ROZWIERAK DLA PSÓW
max rozwarcie - 195 mm
endaural retractor for dogs



	ORI-V100	ORI-V101	ORI-V102	ORI-V103	ORI-V104
A	26 mm	32 mm	29 mm	38 mm	54 mm
B	40 mm	47 mm	52 mm	58 mm	71 mm
C	60 mm	70 mm	105 mm	140 mm	170 mm



ORI-V100

26 x 40 x 60 mm



ORI-V101

32 x 47 x 70 mm



ORI-V102

29 x 52 x 105 mm



ORI-V103

38 x 58 x 140 mm



ORI-V104

54 x 71 x 170 mm

ROZWIERAK SZCZĘKOWY DLA PSÓW
endural retractor for dogs



ORI-V304

13 cm
ROZWIERACZ SZCZĘKOWY
DLA KRÓLIKÓW
max rozwarcie - 50 mm
retractor for rabbits



ORI-V305

13,5 cm
ROZWIERACZ SZCZĘKOWY
DLA GRYZONI
endural retractor for rodents



ORI-V306

ROZWIERACZ POLICZKOWY
DLA GRYZONI
SZEROKI
cheek dilator for rodents, narrow



ORI-V306-1

ROZWIERACZ POLICZKOWY
DLA GRYZONI
WAŹKI
cheek dilator for rodents, narrow



ORI-V307

ROZWIERACZ POLICZKOWY
DLA GRYZONI
WAŹKI
cheek dilator for rodents, narrow



ORI-V308

ROZWIERACZ POLICZKOWY
DLA GRYZONI
SZEROKI
cheek dilator for rodents, wide



ORI-V303

ZESTAW NARZĘDZI
DENTYSTYCZNYCH
DLA GRYZONI
set of dental instruments for rodents

ORI-V302

19 cm, szer. 8 mm
TARKA DO ZĘBÓW
GRYZONI
tooth grater for rodents

ORI-DD-155

szer. 8 mm

ORI-N172

szer. 8 x 8 mm

ŁOPATKA DO ODCHYLANIA JĘZYKA GRYZONI /
DO MIESZANIA MATERIAŁÓW
spatula



ORI-V195
15,5 cm
KLESZCZE DO CIĘCIA
KIEŁKÓW PROSIĄT
teeth cutting forceps



ORI-V296
18 cm
KLESZCZE DO CIĘCIA
ZĘBÓW
czarna ceramika
teeth cutting forceps



ORI-G121

18 cm
FREER

RASPATOR DWUSTRONNY
OSTRO-TEPY

raspator, sharp-blunt



ORI-G122

18 cm
FREER

RASPATOR DWUSTRONNY
OSTRO-OSTRY

raspator, sharp-sharp



ORI-G123

18 cm
MOLT

RASPATOR
OSTRO-OSTRY

raspator, sharp-sharp



ORI-G126

16 cm
WILLIGER

RASPATOR JEDNOSTRONNY
OSTRY

raspator, sharp



ORI-G126/1

14 cm
WILLIGER

RASPATOR JEDNOSTRONNY
OSTRY

raspator, sharp



ORI-710-019
16 cm
MOLT
RASPATOR
DWUSTRONNY



ORI-710-020
16 cm
SELDIN
RASPATOR
DWUSTRONNY



fig.21

ORI-710-021
18 cm
MEAD/WEST
RASPATOR
DWUSTRONNY



fig.22

ORI-710-022
18 cm
BUSAR
RASPATOR
DWUSTRONNY



fig.23

ORI-710-023
18 cm
BUSAR
RASPATOR
DWUSTRONNY



fig.24

ORI-710-024
18 cm
HOPKINS
RASPATOR
DWUSTRONNY



ORI-710-010

15,5 cm, szer. 2 mm
PERIOTOM
WĄSKI
periostome, narrow



ORI-710-011

15,5 cm, szer. 2,5 mm
PERIOTOM
SZEROKI
periostome, wide



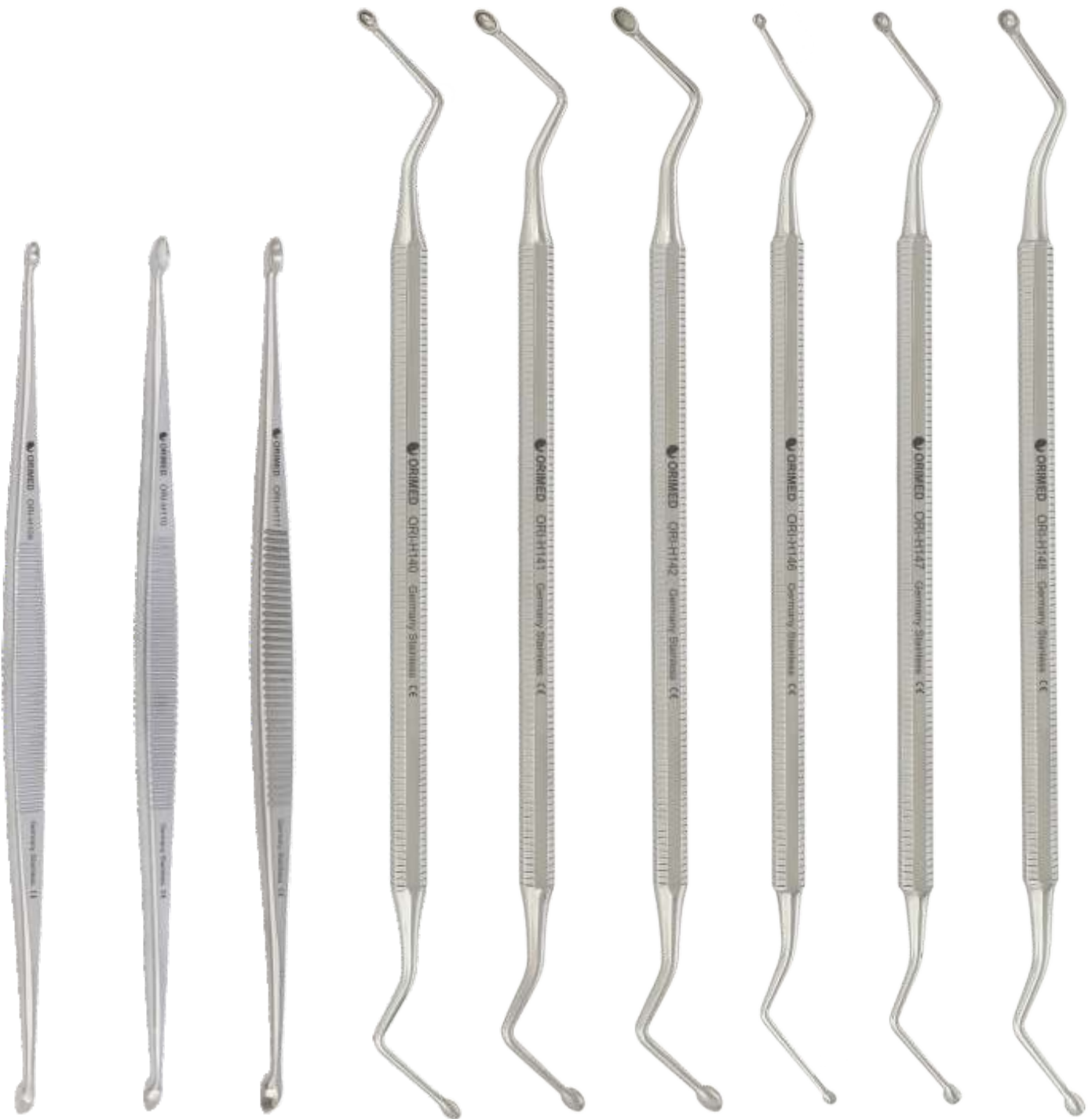
ORI-710-012

15,5 cm, szer. 2 mm
PERIOTOM
WĄSKI HOKEJ
periostome Hokej, narrow, curved



OR66-801

szer. 2 mm
PERIOTOM
DWUSTRONNY,
czarna ceramika
*double-sided periostome,
black ceramic coated*



ORI-H109

13,5 cm
WILLIGER
PROSTA
MAŁA
small

ORI-H110

13,5 cm
WILLIGER
PROSTA
ŚREDNIA
medium

ORI-H111

13,5 cm
WILLIGER
PROSTA
DUŻA
large

ORI-H140

18,5 cm
HEMINGWAY-OWAL
MAŁA
small

ORI-H141

18,5 cm
HEMINGWAY-OWAL
ŚREDNIA
medium

ORI-H142

18,5 cm
HEMINGWAY-OWAL
DUŻA
large

ORI-H146

18,5 cm
HEMINGWAY
MAŁA
small

ORI-H147

18,5 cm
HEMINGWAY
ŚREDNIA
medium

ORI-H148

18,5 cm
HEMINGWAY
DUŻA
large



ORI-H112
17 cm
LUCAS Z OCZKIEM,
DUŻA
with hole, big



ORI-H113
17 cm
LUCAS Z OCZKIEM,
MAŁA
with hole, small




ORI-025-238
HEMINGWAY
MAŁA, OWALNA,
uchwyt ergonomiczny
small, ergonomic handle



ORI-025-239
HEMINGWAY
ŚREDNIA, OWALNA,
uchwyt ergonomiczny
medium, ergonomic handle



ORI-025-240
HEMINGWAY
DUŻA, OWALNA,
uchwyt ergonomiczny
large, ergonomic handle



PLASKIE:
plane:

POWIEKSZAJĄCE:
magnifying:

RODOWANE, PRZEDNIOPOWIERZCHNIOWE:
rhodium, front-surface:

20 mm 3	22 mm 4	24 mm 5	26 mm 6
ORI-C002	ORI-C005	ORI-C008	ORI-C011
ORI-C013	ORI-C004	ORI-C007	ORI-C010
ORI-C003	ORI-C006	ORI-C009	ORI-C012



ORI-C128
 RODOWANE,
 DWUSTRONNE
 nr 4, 22 mm
 rhodium



OR66-778
 13 cm
 czarna ceramika
 black ceramic coated



ORI-C117
 typ Mifam



ORI-C119
 ergonomiczny
 ergonomic



ORI-C120
 ergonomiczny
 ergonomic



ORI-710-013R
 ergonomiczny
 ergonomic



ORI-710-013G
 ergonomiczny, TiN
 ergonomic



ORI-K101
TYP HAK
hook



ORI-K102
KĄT ROZWARTY
obtuse angle



ORI-K103
KĄT PROSTY
right angle



ORI-K104
KĄT ROZWARTY
obtuse angle



ORI-K107
KĄT ROZWARTY,
ŁAMANY
obtuse angle



ORI-K108
DWUSTRONNY,
KĄT PROSTY
I ROZWARTY
two-sided



ORI-E138
13 cm
PERRY
PESETA ZABIEGOWA
WYGIĘTA
curved



ORI-E149
15 cm
PESETA ZABIEGOWA
KARBOWANA
fluted



ORI-E137
16 cm
PESETA ZABIEGOWA
MERIAM



ORI-E148
16,5 cm
PESETA ZABIEGOWA
GŁADKA
plain



OR66-785
16 cm
PESETA ZABIEGOWA
MERIAM
czarna ceramika
black ceramic coated



OR66-110
16,5 cm
COLLEGE
czarna ceramika
black ceramic coated



ORI-M143

2,0 x 1,0 mm

ORI-M144

2,5 x 1,6 mm

ORI-M145

3,2 x 2,5 mm

NAKLADACZ Z UPYCHADŁEM
filling instrument with tooth plugger



ORI-M134

1,6 x 1,6 mm
WAŹKI
narrow

ORI-M135

2,0 x 2,0 mm
ŚREDNI
medium

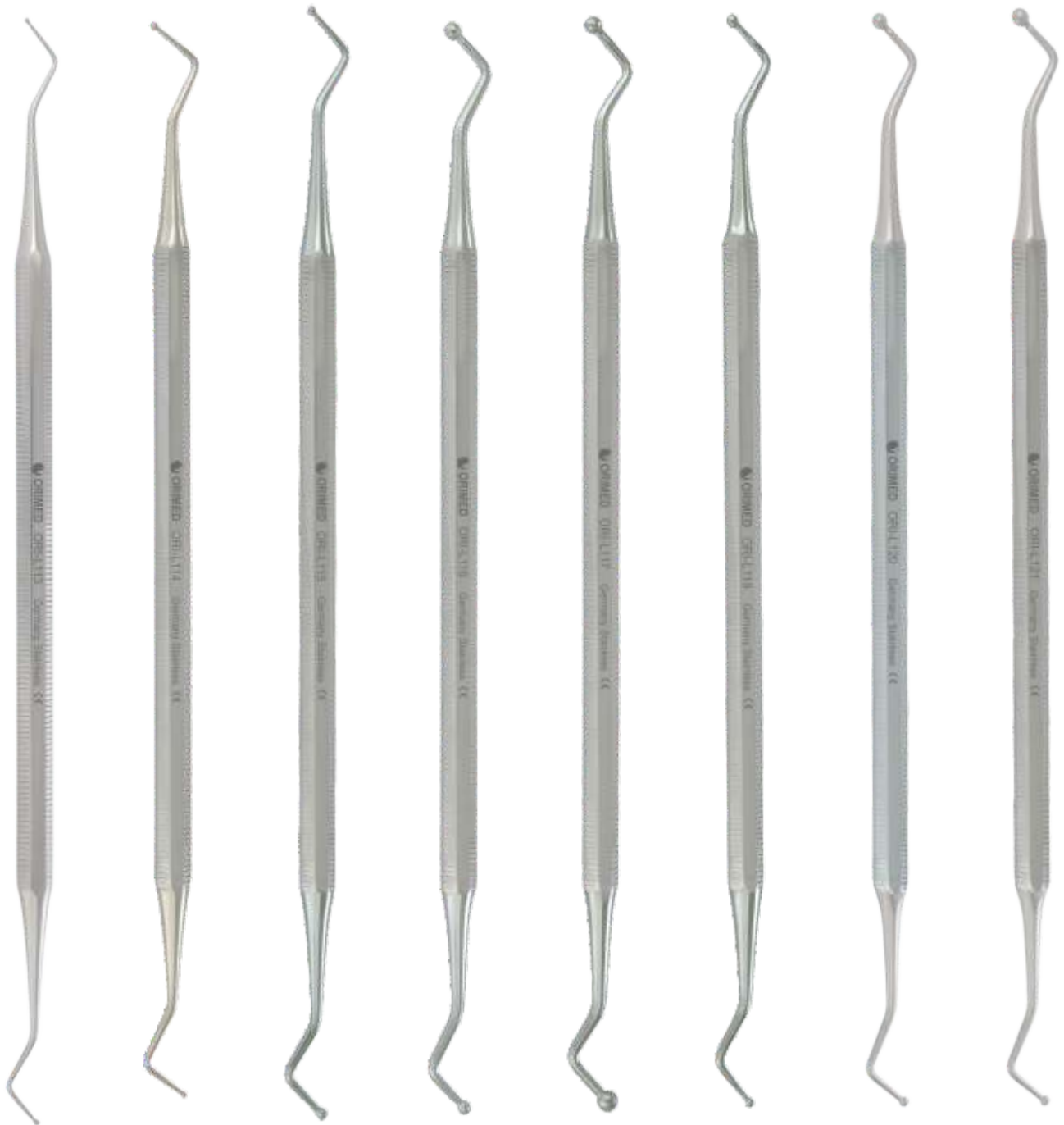
ORI-M136

2,5 x 2,5 mm
ŚREDNI
medium

ORI-M137

3,2 x 3,2 mm
SZEROKI
wide

NAKLADACZ SZTYWNY
filling instrument, stiff



ORI-L113

0,6 x 0,9 mm
MICRO
micro

ORI-L114

0,8 x 1,0 mm
MAŁE
small

ORI-L115

1,2 x 1,6 mm
MAŁE
small

ORI-L116

2,0 x 2,5 mm
ŚREDNIE
medium

ORI-L117

2,8 x 3,2 mm
DUŻE
large

ORI-L119

1,0 x 1,6 mm
MAŁE
small

ORI-L120

1,6 x 2,5 mm
ŚREDNIE
medium

ORI-L121

1,6 x 3,2 mm
DUŻE
large

UPYCHADŁO KULKOWE
tooth plugger



ORI-L122

0,8 x 1,0 mm
MALE
small

ORI-L123

1,2 x 1,6 mm
DUŻE
large

UPYCHADŁO OCTO GRUSZKA
tooth plugger, OCTO



ORI-M162

0,8 x 1,0 mm

ORI-M163

1,2 x 1,6 mm

ORI-M164

2,0 x 2,5 mm

ORI-M165

2,8 x 3,2 mm

UPYCHADŁO KULKOWE TYP VIKING
tooth plugger, Viking

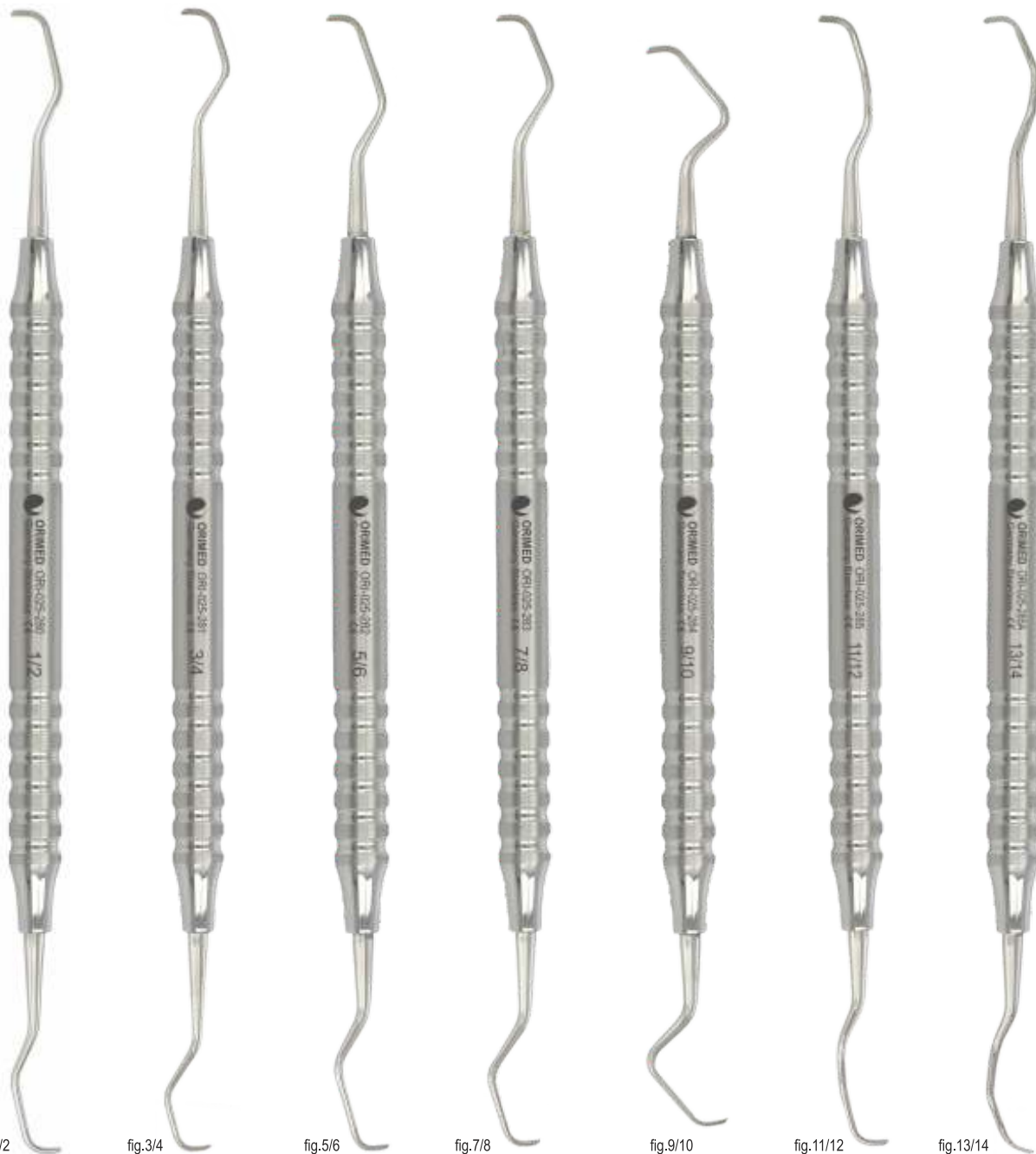


fig.1/2

fig.3/4

fig.5/6

fig.7/8

fig.9/10

fig.11/12

fig.13/14

ORI-025-280

ZĘBY PRZEDNIE
anterior teeth

ORI-025-281

ZĘBY PRZEDNIE
anterior teeth

ORI-025-282

ZĘBY PRZEDNIE
I PRZEDTRZONOWE
anterior and premolars

ORI-025-283

ZĘBY PRZEDTRZONOWE
I TRZONOWE
premolars and molars

ORI-025-284

POWIERZCHNIA
POLICZK. I PODNIEB./
JĘZYK. TRZONOWCÓW
molar buccal

ORI-025-285

POWIERZCHNIE
MEZJALNE
TRZONOWCÓW
posterior mesial surf

ORI-025-285A

POWIERZCHNIE
DYSTALNE
TRZONOWCÓW
posterior distal surf

KIRETA GRACEY
curette Gracey



ORI-K147

SKALER RĘCZNY
DO KAMIENIA
SIERP, DUŻY
sickle, big



ORI-K148

SKALER RĘCZNY
DO KAMIENIA
SIERP, ŚREDNI
sickle, medium



ORI-K150

SKALER
DO KAMIENIA
DŁUTKO, szer. 2 mm
scaler, chisel



ORI-K151

SKALER
DO KAMIENIA
HAK
scaler, hook



ORI-K153

SKALER
DO KAMIENIA
SIERP, MAŁY
sickle, small



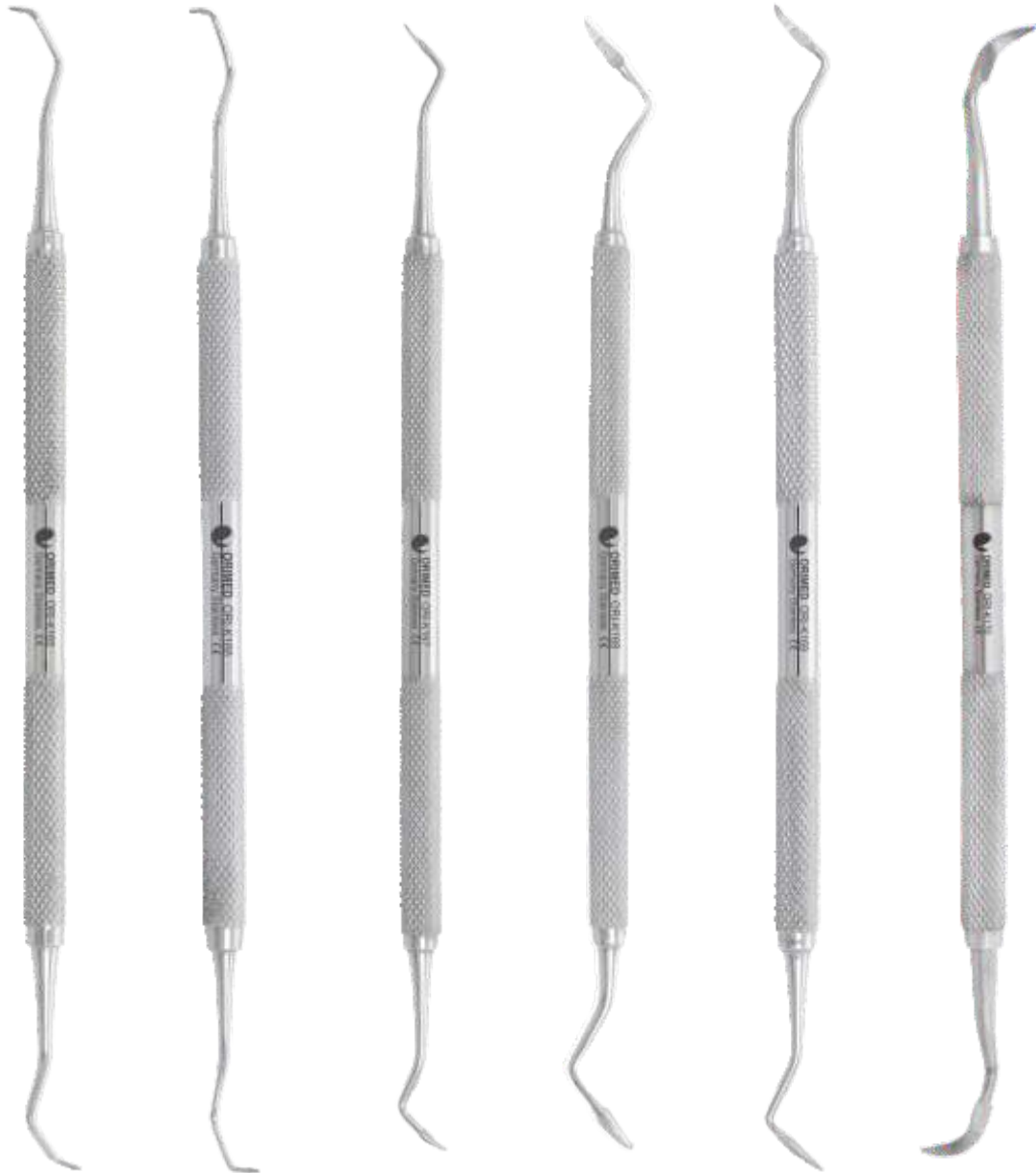
ORI-K155/1

SKALER RĘCZNY
DO KAMIENIA
SIERP, LEWY
sickle, left



ORI-K156/1

SKALER RĘCZNY
DO KAMIENIA
SIERP, PRAWY
sickle, right



ORI-K165
 JACQUETTE
 SKALER DO KAMIENIA
 DWUSTRONNY
scaler, bilateral

ORI-K166
 JACQUETTE
 SKALER DO KAMIENIA
 DWUSTRONNY
scaler, bilateral

ORI-K167
 KRIKMANN
 SKALER DO KAMIENIA
 DWUSTRONNY
scaler, bilateral

ORI-K168
 KRIKMANN
 SKALER DO KAMIENIA
 DWUSTRONNY
scaler, bilateral

ORI-K169
 TAYLOR
 SKALER DO KAMIENIA
 DWUSTRONNY
scaler, bilateral

ORI-K170
 CRANE-KAPLAN
 SKALER DO KAMIENIA
 DWUSTRONNY
scaler, bilateral



ORI-K145

SONDA PERIO
DWUSTRONNA
kalibracja 111-2-2-111
periodontal probe



ORI-710-014

SONDA
NORTH CAROLINA
PERIO CP-15
kalibracja co 1 mm
periodontal probe, calibration 1 mm



ORI-K139

SONDA
WHO Z KULKĄ 1 mm
kalibracja 3.5-2-3-3
periodontal probe WHO, with ball



OR66-788

SONDA
NORTH CAROLINA
PERIO CP-15
kalibracja co 1 mm
czarna ceramika
periodontal probe, black ceramic coated



OR66-789

SONDA
WHO Z KULKĄ 1 mm
kalibracja 3.5-2-3-3
czarna ceramika
periodontal probe WHO, with ball, black ceramic coated



ORI-025-279

SONDA
NABERSA
kalibracja
3-6-9-12
Nabers probe





ORI-DD-001TC

12,5 cm
KLESZCZE DYSTALNE TC
DO CIĘCIA I TRZYMANIA DRUTU
distal and cutter with safety hold, with TC



ORI-DD-005TC

12 cm
KLESZCZE MINI
DO CIĘCIA LIGATUR, PROSTE
soft wire and ligature cutter, with TC



ORI-DD-006TC

12,5 cm
KLESZCZE
DO CIĘCIA DRUTU, PROSTE
hard wire cutter, with TC



ORI-DD-022TC

13,5 cm
KLESZCZE
DO ZDEJMOWANIA PIERŚCIENI
band removing pliers, with TC



ORI-DD-013

13,5 cm
KLESZCZE WEINGART
Weingart forceps



ORI-DD-033

13 cm, szer. 4 mm
KLESZCZE DO
ZDEJMOWANIA ZAMKÓW,
PROSTE
bracket removing forceps, straight



ORI-DD-119

11 cm
PESETA DO
ZAKŁADANIA ZAMKÓW,
Z REGULATOREM SŁOTÓW
bracket tweezer with slot aligner



ORI-DD-138

SUWMIARKA
DWUSTRONNA DO
POMIARÓW WEWNĘTRZNYCH
I ZEWNĘTRZNYCH
*double sided for inner and
outer measurements*



ORI-DD-153

SIERP
DO USUWANIA KLEJU
adhesive remover



ORI-DD-145

DOPYCHACZ
LIGATUR METALOWYCH
ligature tuckers



ORI-V105
13,5 cm
CAŹKI DO PAZNOKCI
nail cutters



ORI-V106
10 cm
NOŻYCZKI DO PAZNOKCI,
WYGIĘTE
nail scissors, curved



ORI-V107

13,5 cm
NOŻYCZKI
DO STRZYŻENIA,
WYGIĘTE
trimmer scissors, curved



ORI-V108

16 cm
NOŻYCZKI
DO STRZYŻENIA,
WYGIĘTE
trimmer scissors, curved



ORI-J160

20 cm
kleszcze do gipsu
plastic cutting pliers



ORI-J161

18 cm
nóż do gipsu
plaster knife



ORI-J162

16 cm
nóż do gipsu
plaster knife



ORI-J163

18 cm
nóż do gipsu
plaster knife



ORI-J164

15 cm
nóż do gipsu
plaster knife



ORI-J171

19 cm
szpatułka
spatula



ORI-J172

22 cm
szpatułka
spatula



ORI-J173

21 cm
szpatułka
spatula



ORI-J174

17 cm
szpatułka
spatula



ORI-J175

20 cm
szpatułka
spatula

Kod / Code	Nazwa produktu / Product name	Strona / Page	Kod / Code	Nazwa produktu / Product name	Strona / Page
OR66-108	NOŻYCKI MIKROCHIRURGICZNE CASTROVIEJO.....	13	ORI710-004	OSTEOTOM - DLUTO KOSTNE	40
OR66-109	ODGRYZACZ KOSTNY MIKRO FRIEDMAN.....	31	ORI710-005	OSTEOTOM - DLUTO KOSTNE OCHSENBEIN	40
OR66-110	PESETA ZABIEGOWA COLLEGE.....	81	ORI710-006	OSTEOTOM - DLUTO KOSTNE OCHSENBEIN	40
OR66-112	PESETA CHIRURGICZNA GERALD.....	16	ORI710-007	OSTEOTOM - DLUTO KOSTNE	40
OR66-113	PESETA ANATOMICZNA GERALD.....	15	ORI710-010	PERIOTOM STOMATOLOGICZNY.....	76
OR66-117	PESETA MIKROCHIRURGICZNA.....	17	ORI710-011	PERIOTOM STOMATOLOGICZNY.....	76
OR66-128	HAK CHIRURGICZNY LANGENBECK.....	38	ORI710-012	PERIOTOM STOMATOLOGICZNY.....	76
OR66-722A	PESETA MIKROCHIRURGICZNA.....	17	ORI710-013	LUSTERKO STOMATOLOGICZNE Z RAĆZKA.....	79
OR66-723A	NOŻYCKI MIKROCHIRURGICZNE WESTCOTT.....	13	ORI710-013G	UCHWYT DO LUSTERKA TIN	79
OR66-751	UCHWYT DO SKALPELA NR 3	18	ORI710-013R	UCHWYT DO LUSTERKA.....	79
OR66-752	UCHWYT DO SKALPELA NR 3	18	ORI710-014	SONDA PERIODONT. NORTH CAROLINA.....	88
OR66-754	NOŻYCKI CHIRURGICZNE LA GRANGE	8	ORI710-019	RASPATOR MOLT	75
OR66-755	NOŻYCKI CHIRURGICZNE IRIS	8	ORI710-020	RASPATOR SELDIN.....	75
OR66-756	NOŻYCKI CHIRURGICZNE IRIS	8	ORI710-021	RASPATOR MEAD-WEST Fig. 21	75
OR66-757	NOŻYCKI MIKROCHIRURGICZNE WESTCOTT.....	13	ORI710-022	RASPATOR BUSAR Fig. 22	75
OR66-758	PESETA ANATOMICZNA ADSON.....	15	ORI710-023	RASPATOR BUSAR Fig. 23	75
OR66-760	PESETA CHIRURGICZNA GERALD.....	16	ORI710-024	RASPATOR HOPKINS Fig. 24	75
OR66-761	IGLOTZRZYMACZ MAYO-HEGAR.....	4	ORI710-060	ŁOPATKA Z PRZENOŚNIKIEM DO MTA.....	52
OR66-762	IGLOTZRZYMACZ CRILE-WOOD.....	4	ORI720-006	ODGRYZACZ KOSTNY BEYER	34
OR66-763	IGLOTZRZYMACZ MIKROCHIR. CASTROVIEJO.....	7	ORI720-007	ODGRYZACZ KOSTNY LUER	31
OR66-764	IGLOTZRZYMACZ MIKROCHIR. CASTROVIEJO.....	7	ORI720-008	KLESZCZE DO KORZENI.....	69
OR66-765A	IGLOTZRZYMACZ MIKROCHIR. CASTROVIEJO.....	7	ORI720-009	KLESZCZE DO KORZENI.....	69
OR66-766A	IGLOTZRZYMACZ MIKROCHIR. CASTROVIEJO.....	7	ORI720-011	MŁOTEK IMPLANTOLOGICZNY.....	41
OR66-767	IGLOTZRZYMACZ MATHIEU.....	5	ORI720-013	MISKA DO MATERIAŁU KOSTNEGO.....	49
OR66-768	ŁYŻECZKA KOSTNA LUCAS.....	35	ORI730-007	KASETA DO STERYLIZACJI, SIATKOWA.....	49
OR66-769	ŁYŻECZKA KOSTNA LUCAS.....	35	ORI730-008	KASETA DO STERYLIZACJI, SIATKOWA.....	49
OR66-770	ŁYŻECZKA KOSTNA LUCAS.....	35	ORI730-009	KASETA NA NARZĘDZIA I PRÓBÓWKI.....	48
OR66-771	ŁYŻECZKA KOSTNA LUCAS.....	35	ORI820-009	TACKA TYTANOWA DO BIOMATERIAŁU/IMPL.....	48
OR66-772	ŁYŻECZKA KOSTNA LUCAS.....	35	ORI820-021	OSTEOTOM - DLUTO KOSTNE	40
OR66-773	ŁYŻECZKA KOSTNA LUCAS.....	35	ORI820-022	OSTEOTOM - DLUTO KOSTNE	40
OR66-774	ŁYŻECZKA KOSTNA LUCAS.....	35	ORI820-023	OSTEOTOM - DLUTO KOSTNE	40
OR66-775	ŁYŻECZKA KOSTNA LUCAS.....	35	ORI820-024	OSTEOTOM - DLUTO KOSTNE	40
OR66-778	UCHWYT DO LUSTERKA.....	79	ORI820-025	OSTEOTOM - DLUTO KOSTNE	40
OR66-785	PESETA ZABIEGOWA MERIAM.....	81	ORI820-026	OSTEOTOM - DLUTO KOSTNE	40
OR66-788	SONDA PERIODONT. NORTH CAROLINA.....	88	ORIA101	KLESZCZE EKSTRAKCYJNE BERTEN FIG. 1.....	65
OR66-789	ZGLEBNIK PERIODONTOLOGICZNY WHO.....	88	ORIA102	KLESZCZE EKSTRAKCYJNE BERTEN FIG. 2.....	65
OR66-794	HAK CHIRURGICZNY LANGENBECK.....	38	ORIA103	KLESZCZE EKSTRAKCYJNE BERTEN FIG. 4.....	65
OR66-795	HAK CHIRURGICZNY LANGENBECK.....	38	ORIA104	KLESZCZE EKSTRAKCYJNE BERTEN FIG. 7.....	65
OR66-799	SKROBACZKA KOSTNA MILLER-COLBURN	41	ORIA105	KLESZCZE EKSTRAKCYJNE BERTEN FIG. 13 A.....	65
OR66-801	PERIOTOM STOMATOLOGICZNY.....	76	ORIA106	KLESZCZE EKSTRAKCYJNE BERTEN FIG. 13 B.....	65
ORI-025-238	ŁYŻECZKA ZEBODOŁOWA HEMINGWAY.....	78	ORIA107	KLESZCZE EKSTRAKCYJNE BERTEN FIG. 13 S.....	65
ORI-025-239	ŁYŻECZKA ZEBODOŁOWA HEMINGWAY.....	78	ORIA108	KLESZCZE EKSTRAKCYJNE BERTEN FIG. 17.....	65
ORI-025-240	ŁYŻECZKA ZEBODOŁOWA HEMINGWAY.....	78	ORIA109	KLESZCZE EKSTRAKCYJNE BERTEN FIG. 18.....	65
ORI-025-241	ŁYŻECZKA KOSTNA LUCAS.....	34	ORIA110	KLESZCZE EKSTRAKCYJNE BERTEN FIG. 22.....	65
ORI-025-242	ŁYŻECZKA KOSTNA LUCAS.....	34	ORIA111	KLESZCZE EKSTRAKCYJNE BERTEN FIG. 22 S.....	65
ORI-025-243	ŁYŻECZKA KOSTNA LUCAS.....	34	ORIA114	KLESZCZE EKSTRAKCYJNE BERTEN FIG. 29.....	66
ORI-025-244	ŁYŻECZKA KOSTNA LUCAS.....	34	ORIA115	KLESZCZE EKSTRAKCYJNE BERTEN FIG. 30.....	66
ORI-025-245	ŁYŻECZKA KOSTNA LUCAS.....	34	ORIA117	KLESZCZE EKSTRAKCYJNE BERTEN FIG. 33.....	66
ORI-025-246	ŁYŻECZKA KOSTNA LUCAS.....	34	ORIA118	KLESZCZE EKSTRAKCYJNE BERTEN FIG. 33 A.....	66
ORI-025-247	ŁYŻECZKA KOSTNA LUCAS.....	34	ORIA119	KLESZCZE EKSTRAKCYJNE BERTEN FIG. 33 L.....	66
ORI-025-279	SONDA NABERSA DO BIFURKACJI.....	88	ORIA123	KLESZCZE EKSTRAKCYJNE BERTEN FIG. 39 L.....	66
ORI-025-280	KIRETA GRACEY FIG. 1/2	85	ORIA124	KLESZCZE EKSTRAKCYJNE BERTEN FIG. 39 R.....	66
ORI-025-281	KIRETA GRACEY FIG. 3/4	85	ORIA126	KLESZCZE EKSTRAKCYJNE BERTEN FIG. 46 L.....	66
ORI-025-282	KIRETA GRACEY FIG. 5/6	85	ORIA127	KLESZCZE EKSTRAKCYJNE BERTEN FIG. 49.....	66
ORI-025-283	KIRETA GRACEY FIG. 7/8	85	ORIA128	KLESZCZE EKSTRAKCYJNE BERTEN FIG. 51.....	67
ORI-025-284	KIRETA GRACEY FIG. 9/10.....	85	ORIA129	KLESZCZE EKSTRAKCYJNE BERTEN FIG. 51 A.....	67
ORI-025-285	KIRETA GRACEY FIG. 11/12.....	85	ORIA130	KLESZCZE EKSTRAKCYJNE BERTEN FIG. 51 L.....	67
ORI-025-285A	KIRETA GRACEY FIG. 13/14.....	85	ORIA131	KLESZCZE EKSTRAKCYJNE BERTEN FIG. 67.....	67
ORI-125-010TC	NOŻYCKI CHIRURGICZNE LA GRANGE	8	ORIA132	KLESZCZE EKSTRAKCYJNE BERTEN FIG. 67 A.....	67
ORI-125-011TC	NOŻYCKI CHIRURGICZNE LA GRANGE	8	ORIA135	KLESZCZE EKSTRAKCYJNE BERTEN FIG. 73.....	67
ORI-125-012TC	NOŻYCKI CHIRURGICZNE SIMS	9	ORIA138	KLESZCZE EKSTRAKCYJNE BERTEN FIG. 74 XN.....	67
ORI-125-013TC	NOŻYCKI CHIRURGICZNE SIMS	9	ORIA139	KLESZCZE EKSTRAKCYJNE BERTEN FIG. 79.....	67
ORI-160-012TC	IGLOTZRZYMACZ MIKROCHIR. CASTROVIEJO.....	7	ORIA141	KLESZCZE EKSTRAKCYJNE BERTEN FIG. 86 A.....	67
ORI-160-013TC	IGLOTZRZYMACZ MIKROCHIR. CASTROVIEJO.....	7	ORIA144	KLESZCZE EKSTRAKCYJNE BERTEN FIG. 97.....	67
ORI-160-014TC	IGLOTZRZYMACZ MIKROCHIR. CASTROVIEJO.....	6	ORIA164	KLESZCZE EKSTRAKCYJNE BERTEN FIG. 233.....	67
ORI-160-015TC	IGLOTZRZYMACZ MIKROCHIR. CASTROVIEJO.....	6	ORIA196	KLESZCZE EKSTRAKCYJNE BERTEN FIG. 560.....	68
ORI-160-016TC	IGLOTZRZYMACZ MATHIEU.....	5	ORIA197	KLESZCZE EKSTRAKCYJNE BERTEN FIG. 561.....	68
ORI-160-017TC	IGLOTZRZYMACZ MATHIEU.....	5	ORIA198	KLESZCZE EKSTRAKCYJNE BERTEN FIG. 563.....	68
ORI-160-019TC	IGLOTZRZYMACZ MATHIEU TC.....	5	ORIA199	KLESZCZE EKSTRAKCYJNE BERTEN FIG. 562.....	68
ORI-160-023TC	IGLOTZRZYMACZ CRILE-WOOD.....	4	ORIA200	KLESZCZE EKSTRAKCYJNE BERTEN FIG. 565.....	68
ORI-160-026TC	IGLOTZRZYMACZ MIKROCHIRURGICZNY DERF.....	3	ORIA201	KLESZCZE EKSTRAKCYJNE BERTEN FIG. 566.....	68
ORI-160-032TC	IGLOTZRZYMACZ CRILE-RYDER.....	4	ORIA202	KLESZCZE EKSTRAKCYJNE BERTEN FIG. 567.....	68
ORI-160-033TC	IGLOTZRZYMACZ OLSEN-HEGAR.....	4	ORI-B101	DŹWIGNIA KORZENIOWA BEIN Fig. 2-PR.....	60
ORI-160-034TC	IGLOTZRZYMACZ MICRO-VASCULA.....	3	ORI-B102	DŹWIGNIA KORZENIOWA BEIN Fig. 3-PR.....	60
ORI-160-035TC	IGLOTZRZYMACZ MAYO-HEGAR.....	3	ORI-B103	DŹWIGNIA KORZENIOWA BEIN Fig. 4-PR.....	60
ORI-160-036TC	IGLOTZRZYMACZ MAYO-HEGAR.....	3	ORI-B103/1	DŹWIGNIA KORZENIOWA BEIN Fig. 5-PR.....	60
ORI-160-037TC	IGLOTZRZYMACZ MAYO-HEGAR.....	3	ORI-B104	DŹWIGNIA KORZENIOWA BEIN Fig. 6-SLPR.....	60
ORI-160-045TC	NOŻYCKI CHIRURGICZNE IRIS	8	ORI-B105	DŹWIGNIA KORZENIOWA BEIN Fig. 6-SPPR.....	60
ORI-160-046TC	IGLOTZRZYMACZ OLSEN-HEGAR.....	4	ORI-B106	DŹWIGNIA KORZENIOWA BEIN Fig. 7-SPR.....	60
ORI-160-047TC	IGLOTZRZYMACZ OLSEN-HEGAR.....	4	ORI-B107	DŹWIGNIA KORZENIOWA BEIN Fig. 8-SPR.....	60
ORI-160-048TC	IGLOTZRZYMACZ OLSEN-HEGAR.....	4	ORI-B108	DŹWIGNIA KORZENIOWA BEIN Fig. 2-B.....	59
ORI-160-053TC	NOŻYCKI CHIRURGICZNE GOLDMANN-FOX.....	9	ORI-B109	DŹWIGNIA KORZENIOWA BEIN Fig. 3-B.....	59
ORI-160-054TC	NOŻYCKI CHIRURGICZNE IRIS	8	ORI-B110	DŹWIGNIA KORZENIOWA BEIN Fig. 4-B.....	59
ORI-160-055TC	NOŻYCKI CHIRURGICZNE IRIS	8	ORI-B111	DŹWIGNIA KORZENIOWA BEIN Fig. 6-PB.....	59
ORI-160-056TC	NOŻYCKI CHIRURGICZNE IRIS	8	ORI-B112	DŹWIGNIA KORZENIOWA BEIN Fig. 5-B.....	59
ORI-160-070TC	NOŻYCKI MIKROCHIRURGICZNE WESTCOTT.....	13	ORI-B114	DŹWIGNIA KORZENIOWA BEIN Fig. 7-OB.....	59
ORI-160-071TC-A	NOŻYCKI MIKROCHIR. WESTCOTT.....	13	ORI-B114/1	DŹWIGNIA KORZENIOWA BEIN Fig. 7-OPR.....	60
ORI-160-074TC	PESETA ANATOMICZNA ADSON.....	15	ORI-B115	DŹWIGNIA KORZENIOWA BEIN Fig. 8-OB.....	59
ORI-160-083TC	PESETA ANATOMICZNA.....	14	ORI-B115/1	DŹWIGNIA KORZENIOWA BEIN Fig. 8-OPR.....	60
ORI-160-120TC	NOŻYCKI MIKROCHIRURGICZNE WESTCOTT.....	13	ORI-B116	DŹWIGNIA KORZENIOWA BEIN BO CZNA	59
ORI-160-122	PESETA MIKRO ANATOMICZNA.....	17	ORI-B117	DŹWIGNIA KORZENIOWA BEIN BO CZNA	59
ORI-160-123	PESETA MIKRO ANATOMICZNA.....	17	ORI-B128	DŹWIGNIA KORZENIOWA HEIDBRINK Fig. 9-H.....	61
ORI-160-124	PESETA MIKROCHIRURGICZNA.....	17	ORI-B131	DŹWIGNIA KORZENIOWA FLOHR Fig. 2-F.....	60
ORI-160-125	PESETA MIKROCHIRURGICZNA.....	17	ORI-B132	DŹWIGNIA KORZENIOWA FLOHR Fig. 7-TF.....	60
ORI-175-031	HAK CHIRURGICZNY LANGENBECK-GREEN.....	37	ORI-B133	DŹWIGNIA KORZENIOWA FLOHR Fig. 8-TF.....	60
ORI-175-032	HAK CHIRURGICZNY LANGENBECK-GREEN.....	37	ORI-B134	DŹWIGNIA KORZENIOWA FLOHR Fig. 3-F.....	60
ORI-175-033	HAK CHIRURGICZNY MIDDELDRORT.....	37	ORI-B135	DŹWIGNIA KORZENIOWA FLOHR Fig. 3.5-F.....	60
ORI-175-034	HAK CHIRURGICZNY FARABEUF.....	39	ORI-B136	DŹWIGNIA KORZENIOWA FLOHR Fig. 7-OF.....	60
ORI-175-035	HAK CHIRURGICZNY FARABEUF.....	39	ORI-B137	DŹWIGNIA KORZENIOWA FLOHR Fig. 8-OF.....	60
ORI-710-001	OSTEOTOM - DLUTO KOSTNE	40	ORI-B138	DŹWIGNIA KORZENIOWA CRYER PROSTA.....	61
ORI-710-002	OSTEOTOM - DLUTO KOSTNE	40	ORI-B156	DŹWIGNIA KORZENIOWA WARWICK-JAMES.....	60
ORI-710-003	OSTEOTOM - DLUTO KOSTNE	40	ORI-B201	DŹWIGNIA LUKSUJĄCA ORIBEST Fig. 2-LOB.....	62

Kod / Code	Nazwa produktu / Product name	Strona / Page	Kod / Code	Nazwa produktu / Product name	Strona / Page
ORI-B202	DŹWIGNIA LUKSUJĄCA ORIBEST Fig. 3-LOB	62	ORI-E146	PESETA CHIRURGICZNA DO SZYCIA	16
ORI-B203	DŹWIGNIA LUKSUJĄCA ORIBEST Fig. 4-LOB	62	ORI-E147	PESETA CHIRURGICZNA DO SZYCIA	16
ORI-B204	DŹWIGNIA LUKSUJĄCA ORIBEST Fig. 5-LOB	62	ORI-E148	PESETA ZABIEGOWA COLLEGE	81
ORI-B214	DŹWIGNIA LUKSUJĄCA ORIBEST Fig. 7-OOB	62	ORI-E149	PESETA ZABIEGOWA KARBOWANA	81
ORI-B215	DŹWIGNIA LUKSUJĄCA ORIBEST Fig. 8-OOB	62	ORI-E185	PESETA ANATOMICZNA STANDARD	14
ORI-B216	NARZĘDZIE LUKSUJĄCE ORIBEST Fig. 16-LOB	62	ORI-E186	PESETA ANATOMICZNA STANDARD	14
ORI-B217	NARZĘDZIE LUKSUJĄCE ORIBEST Fig. 17-LOB	62	ORI-E187	PESETA ANATOMICZNA STANDARD	14
ORI-B218	NARZĘDZIE LUKSUJĄCE ORIBEST Fig. 18-LOB	62	ORI-E188	PESETA ANATOMICZNA STANDARD	14
ORI-B219	NARZĘDZIE LUKSUJĄCE ORIBEST Fig. 19-LOB	62	ORI-E189	PESETA ANATOMICZNA STANDARD	14
ORI-B226	DŹWIGNIA BERNARDA	63	ORI-E190	PESETA ANATOMICZNA STANDARD	14
ORI-B227	DŹWIGNIA BERNARDA	63	ORI-E191	PESETA ANATOMICZNA STANDARD	14
ORI-B228	NARZĘDZIE LUSSATORE Fig. 5-LS	63	ORI-E196	PESETA ANATOMICZNA STANDARD	14
ORI-B229	NARZĘDZIE LUSSATORE Fig. 4-LS	63	ORI-E197	PESETA ANATOMICZNA STANDARD	14
ORI-B230	NARZĘDZIE LUSSATORE Fig. 3-LS	63	ORI-E198	PESETA ANATOMICZNA STANDARD	14
ORI-B231	NARZĘDZIE LUSSATORE Fig. 2-LS	63	ORI-E202	MIARKA CASTROVIEJO	52
ORI-B232	NARZĘDZIE LUSSATORE Fig. 20-LS	63	ORI-E203	MIARKA CASTROVIEJO	52
ORI-B233	NARZĘDZIE LUSSATORE Fig. 19-LS	63	ORIF121	IGLOTZYMACZ CRILE-WOOD	2
ORI-B234	NARZĘDZIE LUSSATORE Fig. 16-LS	63	ORIF122	IGLOTZYMACZ MAYO-HEGAR	2
ORI-B235	NARZĘDZIE LUSSATORE Fig. 15-LS	63	ORIF124	IGLOTZYMACZ MAYO-HEGAR	2
ORI-B236	DŹWIGNIA KORZENIOWA MODYF. Fig. 20-DZ	63	ORIF125	IGLOTZYMACZ OLSEN-HEGAR	2
ORI-B237	DŹWIGNIA KORZENIOWA MODYF. Fig. 19-DZ	63	ORIF126	IGLOTZYMACZ OLSEN-HEGAR	2
ORI-B238	DŹWIGNIA KORZENIOWA MODYF. Fig. 16-DZ	63	ORIF127	IGLOTZYMACZ OLSEN-HEGAR	2
ORI-B239	DŹWIGNIA KORZENIOWA MODYF. Fig. 15-DZ	63	ORIF132	IGLOTZYMACZ MATHIEU	5
ORI-C002	LUSTERKO PŁASKIE 1 SZT.	79	ORIF133	IGLOTZYMACZ MATHIEU	5
ORI-C003	LUSTERKO RODOWANE 1 SZT.	79	ORIF134	IGLOTZYMACZ MATHIEU	5
ORI-C004	LUSTERKO POWIEKSZAJĄCE 1 SZT.	79	ORIF139	IGLOTZYMACZ MIKROCHIR. CASTROVIEJO	6
ORI-C005	LUSTERKO PŁASKIE 1 SZT.	79	ORIF140	IGLOTZYMACZ MIKROCHIR. CASTROVIEJO	6
ORI-C006	LUSTERKO RODOWANE 1 SZT.	79	ORIF142	IGLOTZYMACZ MIKROCHIR. CASTROVIEJO	6
ORI-C007	LUSTERKO POWIEKSZAJĄCE 1 SZT.	79	ORIF144	IGLOTZYMACZ MIKROCHIR. CASTROVIEJO	6
ORI-C008	LUSTERKO PŁASKIE 1 SZT.	79	ORIF145	IGLOTZYMACZ MIKROCHIR. CASTROVIEJO	6
ORI-C009	LUSTERKO RODOWANE 1 SZT.	79	ORIF162	KLESZCZYKI MIKRO-MOSQUITO	19
ORI-C010	LUSTERKO POWIEKSZAJĄCE 1 SZT.	79	ORIF163	KLESZCZYKI MIKRO-MOSQUITO	19
ORI-C011	LUSTERKO PŁASKIE 1 SZT.	79	ORIF164	KLESZCZYKI MIKRO-MOSQUITO	19
ORI-C012	LUSTERKO RODOWANE 1 SZT.	79	ORIF165	KLESZCZYKI MIKRO-MOSQUITO	19
ORI-C013	LUSTERKO POWIEKSZAJĄCE 1 SZT.	79	ORIF166	KLESZCZYKI KOCHER	19
ORI-C117	RĄCZKA DO LUSTERKA	79	ORIF167	KLESZCZYKI KOCHER	19
ORI-C119	RĄCZKA DO LUSTERKA	79	ORIF168	KLESZCZYKI KOCHER	19
ORI-C120	RĄCZKA DO LUSTERKA	79	ORIF169	KLESZCZYKI KOCHER	19
ORI-C128	LUSTERKO RODOWANE DWUSTRONNE	79	ORIF171	KLESZCZYKI HALSTED-MOSQUITO	19
ORI-D098	NOŻYCYKI WYGIĘTE	11	ORIF173	KLESZCZYKI HALSTED-MOSQUITO	19
ORI-D099	NOŻYCYKI PROSTE	11	ORIF175	KLESZCZYKI KOCHER	19
ORI-D101	UCHWYT DO SKALPELA NR 3	18	ORIF177	KLESZCZYKI KOCHER	19
ORI-D101/1	UCHWYT DO SKALPELA NR 4	18	ORIF178	KLESZCZYKI PEAN-ROCHESTER	19
ORI-D102	UCHWYT DO MIKROSKALPELA	18	ORIF179	KLESZCZYKI PEAN-ROCHESTER	19
ORI-D103	UCHWYT DO SKALPELA NR 3	18	ORIF180	KLESZCZYKI PEAN-ROCHESTER	19
ORI-D103/1	UCHWYT DO SKALPELA NR 3	18	ORIF181	KLESZCZYKI PEAN-ROCHESTER	19
ORI-D104	UCHWYT DO SKALPELA NR 3	18	ORIF182	KLESZCZYKI PEAN-ROCHESTER	19
ORI-D104/1	UCHWYT DO SKALPELA NR 3	18	ORIF183	KLESZCZYKI PEAN-ROCHESTER	19
ORI-D129TC	IGLOTZYMACZ MAYO-HEGAR	3	ORIF184	KLESZCZYKI PEAN-ROCHESTER	19
ORI-D137	NOŻYCYKI CHIRURGICZNE IRIS	8	ORIF185	KLESZCZYKI PEAN-ROCHESTER	19
ORI-D139	NOŻYCYKI CHIRURGICZNE IRIS	8	ORIF207	KLESZCZYKI DO SERWET BACKHAUS	21
ORI-D141	NOŻYCYKI CHIRURGICZNE IRIS	8	ORIF208	KLESZCZYKI DO SERWET BACKHAUS	21
ORI-D142	NOŻYCYKI CHIRURGICZNE IRIS	8	ORIF209	KLESZCZYKI DO SERWET JONES	21
ORI-D143	NOŻYCYKI CHIRURGICZNE LA GRANGE	8	ORIF213	KLESZCZYKI STIEGLITZ	69
ORI-D148	NOŻYCYKI CHIRURGICZNE GOLDMANN-FOX	9	ORIF214	KLESZCZYKI STIEGLITZ	69
ORI-D151	NOŻYCYKI CHIRURGICZNE GOLDMANN-FOX	9	ORIF214-ENDO	KLESZCZYKI ENDO/CHIRURGICZNE	69
ORI-D153	NOŻYCYKI CHIRURGICZNE JOSEPH	9	ORI-G117	RETRAKTOR DO RAM WEITLANER	25
ORI-D155	NOŻYCYKI CHIRURGICZNE JOSEPH	9	ORI-G118	RETRAKTOR DO RAM WEITLANER	25
ORI-D160TC	IGLOTZYMACZ MIKROCHIR. CASTROVIEJO	6	ORI-G121	RASPATOR DWUSTRONNY FREER	74
ORI-D162TC	IGLOTZYMACZ MIKROCHIR. CASTROVIEJO	6	ORI-G122	RASPATOR DWUSTRONNY FREER	74
ORI-D165TC	IGLOTZYMACZ MIKROCHIR. CASTROVIEJO	6	ORI-G123	RASPATOR MOLT	74
ORI-D168	NOŻYCYKI DO KORON	11	ORI-G126	RASPATOR WILLIGER	74
ORI-D169	NOŻYCYKI DO KORON	11	ORI-G126/1	RASPATOR WILLIGER	74
ORI-D170	NOŻYCYKI DO KORON	11	ORI-G140	ODGRYZACZ KOSTNY LUER	31
ORI-D176	NOŻYCYKI SPENCER DO NICI	11	ORI-G140/1	ODGRYZACZ KOSTNY LUER	30
ORI-D177	NOŻYCYKI DO BANDAŻY LISTER	11	ORI-G145	ODGRYZACZ KOSTNY CLEVELAND 5S	32
ORI-D178	NOŻYCYKI DO BANDAŻY LISTER	11	ORI-G146	ODGRYZACZ KOSTNY MICRO FRIEDMAN	31
ORI-D181	NOŻYCYKI MIKROCHIRURGICZNE WESTCOTT	13	ORI-G156	HAK CHIRURGICZNY SENN-MILLER	37
ORI-D184	NOŻYCYKI MIKROCHIRURGICZNE WESTCOTT	13	ORI-G157	HAK CHIRURGICZNY SENN-MILLER	37
ORI-D185	NOŻYCYKI MIKROCHIRURGICZNE WESTCOTT	13	ORI-G161	HAK CHIRURGICZNY MIDDELDRORT	37
ORI-D185/1	NOŻYCYKI MIKROCHIRURGICZNE WESTCOTT	13	ORI-G162	HAK CHIRURGICZNY MIDDELDRORT	37
ORI-DD-001TC	KLESZCZE DYSTALNE TC	90	ORI-G163	HAK CHIRURGICZNY MIDDELDRORT	37
ORI-DD-005TC	KLESZCZE DO CIĘCIA LIGATUR	90	ORI-G164	HAK CHIRURGICZNY LANGENBECK	38
ORI-DD-006TC	KLESZCZE DO CIĘCIA DRUTU	90	ORI-G165	HAK CHIRURGICZNY LANGENBECK	38
ORI-DD-013	KLESZCZE WEINGART	90	ORI-G166	HAK CHIRURGICZNY LANGENBECK	38
ORI-DD-022TC	KLESZCZE DO ZDEJMOWANIA PIERSIENI	90	ORI-G167	HAK CHIRURGICZNY LANGENBECK	38
ORI-DD-033	KLESZCZE DO ZDEJMOWANIA ZAMKÓW	90	ORI-G168	HAK CHIRURGICZNY LANGENBECK	38
ORI-DD-119	PESETA DO ZAKŁADANIA ZAMKÓW	90	ORI-G169	HAK CHIRURGICZNY KOCHER	38
ORI-DD-138	SUWMIARKA DWUSTRONNA	90	ORI-G170	HAK CHIRURGICZNY KOCHER	38
ORI-DD-145	DOPYCHACZ LIGATUR METALOWYCH Fig. 1	90	ORI-G204	HAK CHIRURGICZNY ROUX ZESTAW 3 SZT.	39
ORI-DD-153	SIERP DO USUWANIA KLEJU	90	ORI-G209	HAK CHIRURGICZNY KOCHER	39
ORI-DD-155	ŁOPATKA DO CEMENTU	72	ORI-G302	HAK LANGENBECK ODWROTNY	38
ORI-E100	PESETA ANATOMICZNA ADSON	15	ORI-G303	HAK LANGENBECK ODWROTNY	38
ORI-E101	PESETA ANATOMICZNA ADSON	15	ORI-G310	RETRAKTOR WIEDER DO JĘZYKA	39
ORI-E102	PESETA ANATOMICZNA ADSON	15	ORI-G311	RETRAKTOR WIEDER DO JĘZYKA	39
ORI-E110	PESETA CHIRURGICZNA STANDARD	16	ORIH109	ŁYZECZKA ZEBODOŁOWA WILLIGER PROSTA	77
ORI-E111	PESETA CHIRURGICZNA STANDARD	16	ORIH110	ŁYZECZKA ZEBODOŁOWA WILLIGER PROSTA	77
ORI-E112	PESETA CHIRURGICZNA JENSEN	50	ORIH111	ŁYZECZKA ZEBODOŁOWA WILLIGER PROSTA	77
ORI-E113	PESETA ANATOMICZNA JENSEN	50	ORIH112	ŁYZECZKA ZEBODOŁOWA LUCAS Z OCZKIEM	78
ORI-E115	PESETA CHIRURGICZNA STANDARD	16	ORIH113	ŁYZECZKA ZEBODOŁOWA LUCAS Z OCZKIEM	78
ORI-E116	PESETA CHIRURGICZNA STANDARD	16	ORIH140	ŁYZECZKA ZEBODOŁOWA HEMINGWAY-OWAL	77
ORI-E118	PESETA CHIRURGICZNA ADSON	16	ORIH141	ŁYZECZKA ZEBODOŁOWA HEMINGWAY-OWAL	77
ORI-E119	PESETA CHIRURGICZNA ADSON	16	ORIH142	ŁYZECZKA ZEBODOŁOWA HEMINGWAY-OWAL	77
ORI-E120	PESETA CHIRURGICZNA ADSON-BROWN	16	ORIH146	ŁYZECZKA ZEBODOŁOWA HEMINGWAY	77
ORI-E121	PESETA CHIRURGICZNA ADSON-BROWN	16	ORIH147	ŁYZECZKA ZEBODOŁOWA HEMINGWAY	77
ORI-E123	PESETA CHIRURGICZNA GERALD	16	ORIH148	ŁYZECZKA ZEBODOŁOWA HEMINGWAY	77
ORI-E123/1	PESETA ANATOMICZNA GERALD	15	ORI-J140	KLESZCZE DO ODLAMKÓW	69
ORI-E124	PESETA ANATOMICZNA GERALD	15	ORI-J141	KLESZCZE DO ODLAMKÓW KORZENI	69
ORI-E125	PESETA ZABIEGOWA PERRY	14	ORI-J160	KLESZCZE DO GIPSU	93
ORI-E126	PESETA ZABIEGOWA PERRY	14	ORI-J161	NOŻ DO GIPSU	93
ORI-E137	PESETA ZABIEGOWA MERIAM	81	ORI-J162	NOŻ DO GIPSU	93
ORI-E138	PESETA ZABIEGOWA PERRY	81	ORI-J163	NOŻ DO GIPSU	93

Kod / Code	Nazwa produktu / Product name	Strona / Page	Kod / Code	Nazwa produktu / Product name	Strona / Page
ORI-J164	NOŻ DO GIPSU.....	93	ORI-V110	NOŻYCYKI PREPARACYJNE MAYO.....	10
ORI-J171	SZPATUŁKA DO WYCISKÓW.....	93	ORI-V111	NOŻYCYKI PREPARACYJNE MAYO.....	10
ORI-J172	SZPATUŁKA DO WYCISKÓW.....	93	ORI-V112	NOŻYCYKI PREPARACYJNE MAYO.....	10
ORI-J173	SZPATUŁKA DO WYCISKÓW.....	93	ORI-V113TC	NOŻYCYKI PREPARACYJNE MAYO.....	10
ORI-J174	SZPATUŁKA DO WYCISKÓW.....	93	ORI-V114TC	NOŻYCYKI PREPARACYJNE MAYO.....	10
ORI-J175	SZPATUŁKA DO WYCISKÓW.....	93	ORI-V115	NOŻYCYKI CHIRURGICZNE SIMS.....	9
ORI-K101	ZGLEBNIK STOMATOLOGICZNY.....	80	ORI-V116	NOŻYCYKI CHIRURGICZNE SIMS.....	9
ORI-K102	ZGLEBNIK STOMATOLOGICZNY.....	80	ORI-V117	NOŻYCYKI CHIRURGICZNE SIMS.....	9
ORI-K103	ZGLEBNIK STOMATOLOGICZNY.....	80	ORI-V118	NOŻYCYKI CHIRURGICZNE SIMS.....	9
ORI-K104	ZGLEBNIK STOMATOLOGICZNY.....	80	ORI-V119	NOŻYCYKI CHIRURGICZNE SIMS.....	9
ORI-K107	ZGLEBNIK STOMATOLOGICZNY.....	80	ORI-V120	NOŻYCYKI CHIRURGICZNE SIMS.....	9
ORI-K108	ZGLEBNIK STOMATOLOGICZNY.....	80	ORI-V121TC	NOŻYCYKI PREPARACYJNE SIMS.....	9
ORI-K139	ZGLEBNIK PERIODONTOLOGICZNY WHO.....	88	ORI-V122TC	NOŻYCYKI PREPARACYJNE SIMS.....	9
ORI-K145	SONDA PERIODONTOLOGICZNA DWUSTRONNA.....	88	ORI-V123	NOŻYCYKI PREPARACYJNE SIMS.....	10
ORI-K147	SKALER RĘCZNY DO KAMIENIA.....	86	ORI-V124	NOŻYCYKI PREPARACYJNE SIMS.....	10
ORI-K148	SKALER RĘCZNY DO KAMIENIA.....	86	ORI-V125	NOŻYCYKI PREPARACYJNE SIMS.....	10
ORI-K150	SKALER DO KAMIENIA.....	86	ORI-V126	NOŻYCYKI PREPARACYJNE SIMS.....	10
ORI-K151	SKALER DO KAMIENIA.....	86	ORI-V127	NOŻYCYKI PREPARACYJNE SIMS.....	10
ORI-K153	SKALER DO KAMIENIA.....	86	ORI-V128	NOŻYCYKI PREPARACYJNE SIMS.....	10
ORI-K155/1	SKALER RĘCZNY DO KAMIENIA.....	86	ORI-V129	NOŻYCYKI CHIRURGICZNE.....	11
ORI-K156/1	SKALER RĘCZNY DO KAMIENIA.....	86	ORI-V130	NOŻYCYKI CHIRURGICZNE.....	11
ORI-K165	SKALER DO KAMIENIA JACQUETTE.....	87	ORI-V131	NOŻYCYKI PREPARACYJNE METZENBAUM.....	10
ORI-K166	SKALER DO KAMIENIA JACQUETTE.....	87	ORI-V132	NOŻYCYKI PREPARACYJNE METZENBAUM.....	10
ORI-K167	SKALER DO KAMIENIA KRICKMANN.....	87	ORI-V133	NOŻYCYKI PREPARACYJNE METZENBAUM.....	10
ORI-K168	SKALER DO KAMIENIA KRICKMANN.....	87	ORI-V134	NOŻYCYKI PREPARACYJNE METZENBAUM.....	10
ORI-K169	SKALER DO KAMIENIA TAYLOR.....	87	ORI-V135	NOŻYCYKI PREPARACYJNE METZENBAUM.....	10
ORI-K170	SKALER DO KAMIENIA CRANE-KAPLAN.....	87	ORI-V136	NOŻYCYKI PREPARACYJNE METZENBAUM.....	10
ORI-K278	SPREADER - ZGLEBNIK ENDO.....	89	ORI-V137TC	NOŻYCYKI PREPARACYJNE METZENBAUM.....	10
ORI-K279	SPREADER - ZGLEBNIK ENDO.....	89	ORI-V138TC	NOŻYCYKI PREPARACYJNE METZENBAUM.....	10
ORI-K280	SPREADER - ZGLEBNIK ENDO.....	89	ORI-V139	NOŻYCYKI SEKCYJNE.....	12
ORI-K287	PLUGGER DO GUTAPERKI.....	89	ORI-V141	NOŻYCYKI JELITOWE.....	20
ORI-K288	PLUGGER DO GUTAPERKI.....	89	ORI-V142	KLESZCZYKI JELITOWE KOCHER.....	20
ORI-K289	PLUGGER DO GUTAPERKI.....	89	ORI-V143	KLESZCZYKI JELITOWE KOCHER.....	20
ORI-L113	UPYCHADŁO KULKOWE.....	83	ORI-V144	KLESZCZYKI JELITOWE KOCHER.....	20
ORI-L114	UPYCHADŁO KULKOWE.....	83	ORI-V145	KLESZCZYKI JELITOWE KOCHER.....	20
ORI-L115	UPYCHADŁO KULKOWE.....	83	ORI-V146	KLESZCZYKI ALLIS.....	20
ORI-L116	UPYCHADŁO KULKOWE.....	83	ORI-V147	KLESZCZYKI ALLIS.....	20
ORI-L117	UPYCHADŁO KULKOWE.....	83	ORI-V148	ŁYZECZKA DO KAMIENI LUER-KORTE.....	28
ORI-L119	UPYCHADŁO KULKOWE.....	83	ORI-V149	ŁYZECZKA DO KAMIENI LUER-KORTE.....	28
ORI-L120	UPYCHADŁO KULKOWE.....	83	ORI-V150	ŁYZECZKA DO KAMIENI LUER-KORTE.....	28
ORI-L121	UPYCHADŁO KULKOWE.....	83	ORI-V151	ZACISK NACZYNIOWY DIEFFENBACH (BULLDOG).....	19
ORI-L122	UPYCHADŁO OCTO GRUSZKA.....	84	ORI-V152	ZACISK NACZYNIOWY DIEFFENBACH (BULLDOG).....	19
ORI-L123	UPYCHADŁO OCTO GRUSZKA.....	84	ORI-V153	ŁYZECZKA VOLKMANN.....	28
ORI-L701	NARZĘDZIE LUKSUJĄCE fig. 1-P.....	64	ORI-V154	ŁYZECZKA VOLKMANN.....	28
ORI-L702	NARZĘDZIE LUKSUJĄCE fig. 2-P.....	64	ORI-V155	ŁYZECZKA VOLKMANN.....	28
ORI-L703	NARZĘDZIE LUKSUJĄCE Fig. 17-P.....	64	ORI-V156	ŁYZECZKA VOLKMANN.....	28
ORI-L704	NARZĘDZIE LUKSUJĄCE Fig. 16-P.....	64	ORI-V157	ŁYZECZKA VOLKMANN.....	28
ORI-L705	NARZĘDZIE LUKSUJĄCE Fig. 18-P.....	64	ORI-V158	ŁYZECZKA VOLKMANN.....	28
ORI-L706	NARZĘDZIE LUKSUJĄCE Fig. 3-P.....	64	ORI-V159	ŁYZECZKA VOLKMANN.....	28
ORI-L707	NARZĘDZIE LUKSUJĄCE Fig. 5-P.....	64	ORI-V160	ŁYZECZKA VOLKMANN.....	28
ORI-L708	NARZĘDZIE LUKSUJĄCE Fig. 20-P.....	64	ORI-V161	ŁYZECZKA VOLKMANN.....	28
ORI-L709	NARZĘDZIE LUKSUJĄCE PERIOLUKS Fig. 23-P.....	64	ORI-V162	ŁYZECZKA VOLKMANN.....	28
ORI-L710	NARZĘDZIE LUKSUJĄCE PERIOLUKS Fig. 35-P.....	64	ORI-V163	KLESZCZE HEGENBARTH DO KLAMEREK MICHELA.....	22
ORI-L711	DŹWIGNIA LUKSUJĄCA Fig. 2-DP.....	64	ORI-V164	KLESZCZE COLLIN DO KLAMEREK MICHELA.....	22
ORI-L712	DŹWIGNIA LUKSUJĄCA Fig. 3-DP.....	64	ORI-V165	IGŁA DO PODWIĄZYWANIA DESCHAPMS.....	29
ORI-L713	DŹWIGNIA LUKSUJĄCA Fig. 4-DP.....	64	ORI-V166	IGŁA DO PODWIĄZYWANIA DESCHAPMS.....	29
ORI-M-515-8780	KLESZCZE WALDSACHS.....	46	ORI-V167	IGŁA DO PODWIĄZYWANIA DESCHAPMS.....	29
ORI-M134	NAKLADACZ SZTYWNY.....	82	ORI-V168	IGŁA DO PODWIĄZYWANIA DESCHAPMS.....	29
ORI-M135	NAKLADACZ SZTYWNY.....	82	ORI-V169	IGŁA DO SZYCIA SKÓRY GERLACH.....	29
ORI-M136	NAKLADACZ SZTYWNY.....	82	ORI-V170	HAK DO RAN I TCHAWICY.....	36
ORI-M137	NAKLADACZ SZTYWNY.....	82	ORI-V171	HAK DO RAN I TCHAWICY.....	36
ORI-M143	NAKLADACZ Z UPYCHADŁEM.....	82	ORI-V172	HAK DO RAN I TCHAWICY.....	36
ORI-M144	NAKLADACZ Z UPYCHADŁEM.....	82	ORI-V173	HAK DO RAN I TCHAWICY.....	36
ORI-M145	NAKLADACZ Z UPYCHADŁEM.....	82	ORI-V174	HAK DO RAN I TCHAWICY.....	36
ORI-M162	UPYCHADŁO KULKOWE.....	84	ORI-V175	HAK DO RAN I TCHAWICY.....	36
ORI-M163	UPYCHADŁO KULKOWE.....	84	ORI-V176	HAK DO RAN I TCHAWICY.....	36
ORI-M164	UPYCHADŁO KULKOWE.....	84	ORI-V177	HAK DO RAN I TCHAWICY.....	36
ORI-M165	UPYCHADŁO KULKOWE.....	84	ORI-V179	ROZWIERACZ DO RAN WEITLANER.....	25
ORI-N172	ŁOPATKA DO CEMENTU.....	72	ORI-V180	ROZWIERACZ BRZUSZNY GOSSET.....	26
ORI-O201	TACKA NA NARZĘDZIA.....	47	ORI-V181	ROZWIERACZ BRZUSZNY GOSSET.....	26
ORI-O202	POKRYWKA DO TACKI NA NARZĘDZIA.....	48	ORI-V182	DLUTO KOSTNE WKŁĘSLEIŻŁOBOWE.....	41
ORI-O203	POJEMNIK - KUBEK 210 ML STALOWY.....	47	ORI-V183	DLUTO KOSTNE WKŁĘSLEIŻŁOBOWE.....	41
ORI-O220	TACKA "NERKA".....	47	ORI-V184	DLUTO KOSTNE WKŁĘSLEIŻŁOBOWE.....	41
ORI-O225	TACKA "NERKA".....	47	ORI-V185	DLUTO KOSTNE WKŁĘSLEIŻŁOBOWE.....	41
ORI-O257	POJEMNIK NA WATE.....	48	ORI-V186	DLUTO KOSTNE WKŁĘSLEIŻŁOBOWE.....	41
ORI-PRF-1	KASETA PRASUJĄCA DO PRF.....	48	ORI-V187	DŹWIGNIA KOSTNA HOHMANN.....	42
ORI-TI-015	PEŚETA MIKROCHIRURGICZNA.....	50	ORI-V188	DŹWIGNIA KOSTNA HOHMANN.....	42
ORI-TI-016	PEŚETA MIKROCHIRURGICZNA.....	50	ORI-V189	MŁOTEK ORTOPEDYCZNY.....	41
ORI-TI-017	IGŁOTRZYMACZ MIKROCHIR. BARRAQUER.....	7	ORI-V190	ODGRYZACZ KOSTNY BEYER.....	32
ORI-TI-018	IGŁOTRZYMACZ MAYO-HEGAR.....	4	ORI-V191	KOŚCIOTRZYMACZ FARABEUFF-LAMBOTTE.....	43
ORI-TI-019	ŁYZECZKA KOSTNA LUCAS.....	34	ORI-V192	KLESZCZE LISTON DO CIĘCIA KOŚCI.....	43
ORI-TI-020	ŁYZECZKA KOSTNA LUCAS.....	34	ORI-V193	KLESZCZE KRAMPONOWE "REKINKI".....	46
ORI-TI-021	NOŻYCYKI MIKROCHIRURGICZNE WESTCOTT.....	13	ORI-V194	KLESZCZE DO CIĘCIA DRUTU KIRSCHNERA.....	46
ORI-TI-024	NOŻYCYKI CHIRURGICZNE IRIS.....	8	ORI-V195	KLESZCZE DO CIĘCIA KIELKÓW.....	73
ORI-V-TI-001	PEŚETA OCZNA COLIBRI.....	50	ORI-V197	HACZYK USZNY.....	54
ORI-V-TI-002	PEŚETA OCZNA KELMAN-MCPHERSON.....	50	ORI-V198	HACZYK DO SKÓRY.....	54
ORI-V-TI-003	PEŚETA OCZNA COLIBRI.....	50	ORI-V199	ŁYZECZKA DO GRADÓWKI.....	54
ORI-V-TI-004	PEŚETA OCZNA COLIBRI.....	50	ORI-V200	IGŁA DO USUWANIA CIAŁ OBCYCH Z OKA.....	54
ORI-V0017	TROKAR.....	25	ORI-V201	PEŚETA CHIRURGICZNA.....	50
ORI-V0018	TROKAR.....	25	ORI-V209	PEŚETA STANDARD.....	14
ORI-V0036	TROKAR.....	25	ORI-V210	PEŚETA STANDARD.....	14
ORI-V0038	KLESZCZE BURGIZO DO KASTRACJI KONI.....	58	ORI-V211	PEŚETA GLADKA.....	14
ORI-V100	ROZWIERAK SZCZĘKOWY DLA PSÓW.....	71	ORI-V212	PEŚETA GLADKA.....	14
ORI-V101	ROZWIERAK SZCZĘKOWY DLA PSÓW.....	71	ORI-V213	PEŚETA OCZNA COLIBRI MIKRO.....	50
ORI-V102	ROZWIERAK SZCZĘKOWY DLA PSÓW.....	71	ORI-V216	ODWRACADŁO DO POWIEK DESMARRES.....	52
ORI-V103	ROZWIERAK SZCZĘKOWY DLA PSÓW.....	71	ORI-V217	PEŚETA DO GRADÓWKI DESMARRES.....	50
ORI-V104	ROZWIERAK SZCZĘKOWY DLA PSÓW.....	71	ORI-V218	ROZWIERACZ DO POWIEK BARRAQUER.....	51
ORI-V105	CAŹKI DO PAZNOKCI DLA MAŁYCH ZWIERZĄT.....	91	ORI-V218A	ROZWIERACZ DO POWIEK BARRAQUER.....	51
ORI-V106	NOŻYCYKI DO PAZNOKCI DLA MAŁYCH ZWIERZĄT.....	91	ORI-V219	ROZWIERACZ DO POWIEK BARRAQUER.....	51
ORI-V107	NOŻYCYKI DO STRZYŻENIA I ZNAKOWANIA.....	92	ORI-V219B	ROZWIERACZ DO POWIEK BARRAQUER.....	51
ORI-V108	NOŻYCYKI DO STRZYŻENIA I ZNAKOWANIA.....	92	ORI-V220	ROZWIERACZ DO POWIEK BARRAQUER.....	51
ORI-V109	NOŻYCYKI PREPARACYJNE MAYO.....	10	ORI-V220C	ROZWIERACZ DO POWIEK BARRAQUER.....	51

Kod / Code	Nazwa produktu / Product name	Strona / Page	Kod / Code	Nazwa produktu / Product name	Strona / Page
ORI-V221	ROZWIERACZ DO POWIEK BARRAQUER	51	ORI-V315	ROZWIERAK SZCZĘKOWY DLA KOTÓW	70
ORI-V222	KLESZCZE DO POBIERANIA WYCINKÓW	22	ORI-V317	ROZWIERAK SZCZĘKOWY DLA PSÓW	70
ORI-V223	HAK WEINGART DO OPERACJI ŻWACZA	23	ORI-V318	ROZWIERAK SZCZĘKOWY DLA PSÓW	70
ORI-V224	RAMKA WEINGART DO OPERACJI ŻWACZA	23	ORI-V319	DŹWIGNIA V DLA KOTÓW	61
ORI-V225	KLESZCZE WEINGART DO OPERACJI ŻWACZA	23	ORI-V320	DŹWIGNIA V DLA PSÓW	61
ORI-V226	KLESZCZE HAUSMAN DO KASTRACJI	57	ORI-V321	DŹWIGNIA V DLA PSÓW	61
ORI-V227	KLESZCZE HAUSMAN DO KASTRACJI	57	ORI-V322	DŹWIGNIA DO TRZONOWCÓW I PRZEDTRZONOWCÓW	61
ORI-V228	KLESZCZE SAND DO KASTRACJI	58	ORI-V323	DŹWIGNIA DO SIEKACZY	61
ORI-V229	HACZYK DO KASTRACJI KOTEK	58	ORI-V324	DLUTO KOSTNE	41
ORI-V230	KLESZCZE GINEKOLOGICZNE MUSEUX	56	ORI-V326	POJEMNIK DO STERYLIZACJI NARZĘDZI	48
ORI-V231	KLESZCZE GINEKOLOGICZNE MUSEUX	56	ORI-V331	ROZWIERACZ DO RAN GELPI	24
ORI-V232	WZIERNIK HARTMANN FIG. 1	55	ORI-V333	KLESZCZE BABCOCK JELITOWE	20
ORI-V233	WZIERNIK HARTMANN FIG. 2	55	ORI-V337	ŁYZECZKA USZNA BUCH	54
ORI-V234	WZIERNIK HARTMANN FIG. 3	55	ORI-V339	KLESZCZYKI INTUBACYJNE MAGILLA	22
ORI-V235	WZIERNIK COTTLE FIG. 1	55	ORI-V340	KULOCIĄG SCHRODER	56
ORI-V236	WZIERNIK COTTLE FIG. 2	55	ORI-V400	KLEMA JELITOWA	20
ORI-V237	IGŁA DO SZYCIA SKÓRY GERLACH	29	ORI-V401	PESETA CHIRURGICZNA MIKRO	50
ORI-V238	PROWADNIK DO PODWIĄZYWANIA	30	ORI-V535	KLESZCZE REIMERS DO KASTRACJI	58
ORI-V239	PROWADNIK DO PODWIĄZYWANIA SYME	30	ORI-V600	KLESZCZYKI USZNE HARTMANN-WULLSTEIN	53
ORI-V240	PROWADNIK DO PODWIĄZYWANIA KOCHER	30	ORI-W14-6	PESETA MIKROCHIRURGICZNA	17
ORI-V241	PROWADNIK DO PODWIĄZYWANIA BRUNNER	30	ORI-W14-7	PESETA MIKROCHIRURGICZNA	17
ORI-V242	RETRAKTOR ALLPORT	26	ORI-W14-8	PESETA MIKROCHIRURGICZNA	17
ORI-V243	RETRAKTOR JANSEN	26	ORI-W14-8A	PESETA MIKROCHIRURGICZNA	17
ORI-V244	RETRAKTOR JANSEN	26	ORI-W14-9	PESETA MIKRO ANATOMICZNA	17
ORI-V245	RETRAKTOR JANSEN	26	ORI-Z109	KLESZCZE PROTETYCZNE KRATKOWANE	46
ORI-V246	ROZWIERACZ DO POWIEK BARRAQUER	51	ORI-Z122	KLESZCZE KRAMPONOWE "DELFINKI"	46
ORI-V247	ROZWIERACZ DO POWIEK SAUER	52			
ORI-V248	ROZWIERACZ DO POWIEK LANCASTER	52			
ORI-V249	ROZWIERACZ DO POWIEK MELLINGER	52			
ORI-V250	ROZWIERACZ DO RAN GELPI	24			
ORI-V251	ROZWIERACZ DO RAN GELPI	24			
ORI-V252	ROZWIERACZ DO RAN DE BAKEY	24			
ORI-V253	KOŚCIOTRZYMACZ SAMOCENTRUJĄCY Z GWINTEM	44			
ORI-V254	KOŚCIOTRZYMACZ SAMOCENTRUJĄCY Z GWINTEM	44			
ORI-V255	KOŚCIOTRZYMACZ SAMOCENTRUJĄCY Z GWINTEM	44			
ORI-V256	KOŚCIOTRZYMACZ VERBRUGGE	44			
ORI-V257	ROZWIERTAK KOSTNY	43			
ORI-V258	IGŁA DO SZYCIA SKÓRY OBWEGESER	29			
ORI-V259	ROZWIERACZ DO RAN GELPI	24			
ORI-V260	ROZWIERACZ DO RAN GELPI	24			
ORI-V261	ROZWIERACZ DO RAN GELPI-LOKTITE	24			
ORI-V262	ROZWIERACZ BRZUSZNY RIGBY	26			
ORI-V263	ROZWIERACZ BRZUSZNY COLLIN	27			
ORI-V264	KOŚCIOTRZYMACZ BIRCHER-GANSKE	45			
ORI-V265	KOŚCIOTRZYMACZ DO REPOZYCJI	44			
ORI-V266	KOŚCIOTRZYMACZ VAN BRUEN	45			
ORI-V267	KOŚCIOTRZYMACZ LOWMAN	45			
ORI-V268	KOŚCIOTRZYMACZ LOWMAN	45			
ORI-V269	KOŚCIOTRZYMACZ LOWMAN	45			
ORI-V270	KLESZCZE DO CIĘCIA KOŚCI	32			
ORI-V271	DŹWIGNIA KOSTNA WASTON-CHEYEN	42			
ORI-V272	DŹWIGNIA KOSTNA BEBBETT	42			
ORI-V273	DŹWIGNIA KOSTNA HOHMANN	42			
ORI-V274	KLESZCZYKI USZNE	53			
ORI-V276	KLESZCZYKI USZNE HARTMANN-WULLSTEIN	53			
ORI-V277	KLESZCZYKI USZNE HARTMANN-WULLSTEIN	53			
ORI-V278	KLESZCZYKI USZNE HARTMANN-WULLSTEIN	53			
ORI-V279	KLESZCZYKI HARTMANN-WULLSTEIN	53			
ORI-V280	ODGRYZACZ KOSTNY FERRIS-SMITH-KERRISON	33			
ORI-V280A	ODGRYZACZ KOSTNY FERRIS-SMITH-KERRISON	33			
ORI-V281	ODGRYZACZ KOSTNY FERRIS-SMITH-KERRISON	33			
ORI-V281A	ODGRYZACZ KOSTNY FERRIS-SMITH-KERRISON	33			
ORI-V281B	ODGRYZACZ KOSTNY FERRIS-SMITH-KERRISON	33			
ORI-V282	ODGRYZACZ KOSTNY FERRIS-SMITH-KERRISON	33			
ORI-V282A	ODGRYZACZ KOSTNY FERRIS-SMITH-KERRISON	33			
ORI-V283	DŹWIGNIA KOSTNA HOHMANN-MINI	42			
ORI-V284	ROZWIERACZ DO ŻEBER - CASTANEDA	27			
ORI-V285	ROZWIERACZ DO ŻEBER - CASTANEDA	27			
ORI-V286	ROZWIERACZ DO ŻEBER - CASTANEDA	27			
ORI-V289	DŹWIGNIA KORZENIOWA	59			
ORI-V289A	DŹWIGNIA KORZENIOWA SKRZYDEŁKOWA	59			
ORI-V290	DŹWIGNIA KORZENIOWA	59			
ORI-V290A	DŹWIGNIA KORZENIOWA SKRZYDEŁKOWA	59			
ORI-V291	DŹWIGNIA KORZENIOWA	59			
ORI-V291A	DŹWIGNIA KORZENIOWA SKRZYDEŁKOWA	59			
ORI-V292	DŹWIGNIA KORZENIOWA	59			
ORI-V292A	DŹWIGNIA KORZENIOWA SKRZYDEŁKOWA	59			
ORI-V293	DŹWIGNIA KORZENIOWA	59			
ORI-V293A	DŹWIGNIA KORZENIOWA SKRZYDEŁKOWA	59			
ORI-V294	DŹWIGNIA KORZENIOWA	59			
ORI-V294A	DŹWIGNIA KORZENIOWA SKRZYDEŁKOWA	59			
ORI-V295	IGŁA Z OLIWKĄ	55			
ORI-V296	KLESZCZE DO CIĘCIA ZEBÓW	73			
ORI-V297	PESETA USZNA TROELTSCH	50			
ORI-V298	PESETA CHIRURGICZNA STANDARD	16			
ORI-V299	PESETA CHIRURGICZNA STANDARD	16			
ORI-V300	PESETA CHIRURGICZNA STANDARD	16			
ORI-V301	ROZWIERACZ DO STAWU KOLANOWEGO INGE	43			
ORI-V302	TARKA DO ZĘBÓW GRYZONI	72			
ORI-V303	ZESTAW NARZĘDZI DENTYST. DLA GRYZONI	72			
ORI-V304	ROZWIERACZ SZCZĘKOWY DLA KRÓLIKÓW	71			
ORI-V305	ROZWIERACZ SZCZĘKOWY DLA GRYZONI	71			
ORI-V306	ROZWIERACZ POLICZKOWY DLA GRYZONI	71			
ORI-V306-1	ROZWIERACZ POLICZKOWY DLA GRYZONI	71			
ORI-V307	ROZWIERACZ POLICZKOWY DLA GRYZONI	71			
ORI-V308	ROZWIERACZ POLICZKOWY DLA GRYZONI	71			
ORI-V309TC	IGŁOTRZYMACZ MATHIEU-OLSEN	5			
ORI-V310TC	IGŁOTRZYMACZ MATHIEU-OLSEN	5			
ORI-V311	POJEMNIK DO STERYLIZACJI NARZĘDZI	48			
ORI-V312	KLESZCZE COLLIN DO JĘZYKA I ORGANÓW	22			
ORI-V313	ROZWIERAK SZCZĘKOWY DLA KOTÓW	70			
ORI-V314	ROZWIERAK SZCZĘKOWY DLA KOTÓW	70			

ZASADY POSTĘPOWANIA Z NARZĘDZIAMI ZE STALI NIERDZEWNEJ

Wszystkie narzędzia przedstawione na stronie www.orimed.pl i w katalogu, wykonano ze stali o właściwościach spełniających ich zróżnicowane wymogi (np. dłutowanie, cięcie, zaciskanie). Mimo iż, w procesie wytwarzania zastosowano zabiegi mające na celu zapewnienie odporności na korozję, to jednak trwałość narzędzi zależy od prawidłowego użytkowania i konserwacji.

UWAGA!

Narzędzia fabrycznie nowe, po wyjęciu z opakowania, w celu usunięcia środka konserwującego – parafiny, przed pierwszą sterylizacją należy dokładnie umyć w ciepłej wodzie z dodatkiem preparatów stosowanych w medycynie oraz dokładnie wysuszyć (wytrzeć). Usunięcie środka konserwującego poprzez dokładne umycie i staranne wysuszenie pozwoli uniknąć wystąpienia na narzędziach przebarwień. Sterylizację przeprowadzić bezpośrednio przed użyciem.

Czyszczenie, płukanie i mycie:

Narzędzia dostarczane są w stanie niejałowym. Narzędzia fabrycznie nowe przed pierwszą sterylizacją, po wyjęciu z opakowania, w celu usunięcia środka konserwującego – parafiny należy dokładnie umyć w ciepłej wodzie z dodatkiem preparatów stosowanych w medycynie oraz dokładnie wysuszyć (wytrzeć). Sterylizację przeprowadzić bezpośrednio przed użyciem. Natychmiast po użyciu narzędzie umieścić w wodnym roztworze płynów dezynfekujących a następnie umyć w ciepłej wodzie ręcznie za pomocą plastikowej szczoteczki lub maszynowo z zastosowaniem ultradźwięków. Nie używać szczotek ani myjek drucianych. Mycie powinno usunąć całą krew, tkanki, osady i płyny. **Zaleca się używać do mycia i dezynfekcji preparatów dopuszczonych do stosowania w medycynie**, zawierających dodatkowo środki hamujące korozję. **Wielogodzinne pozostawianie narzędzi w płynach dezynfekujących lub wodzie może doprowadzić do wystąpienia przebarwień i korozji. Po umyciu i płukaniu narzędzia dokładnie wysuszyć. Pakietowanie mokrych narzędzi może doprowadzić do wystąpienia korozji i przebarwień.** Narzędzia, które składają się z kilku elementów, należy do mycia i suszenia rozmontować. Zawiasy narzędzi po każdym myciu i wysuszeniu, ale przed sterylizacją, posmarować olejem na bazie parafiny. Nie dopuszczać do silnego zabrudzenia narzędzi. Zwraca się uwagę, że narzędzie pozostawione w fizjologicznym roztworze soli kuchennej prowadzi do korozji wizerowej.

Sterylizacja:

Odpowiednio przygotowane narzędzia poddać - zgodnie z procedurami i instrukcjami - procesowi sterylizacji. Należy ściśle przestrzegać zasad użytkowania wszystkich urządzeń do mycia, dezynfekcji i sterylizacji, przestrzegać temperatury i czasu działania. **Narzędzia zawsze sterylizować w pozycji otwartej.**

Należy pamiętać, że sterylizacja nie zastępuje czyszczenia.

Przechowywanie:

Narzędzia po dokładnym umyciu i wysuszeniu powinny być przechowywane w temperaturze 5-30°C i wilgotności względnej nie większej niż 70%. Każdorazowo przed użyciem narzędzie skontrolować - winno być ono sprawne, bez toksycznych związków jako pozostałości dezynfekcji i sterylizacji oraz bez uszkodzeń struktury materiału (pęknięcia, zgięcia, odłamania, złuszczenia).

Ostrzeżenia: Nie przestrzeganie powyższych zasad wydatnie obniża trwałość narzędzia i skraca czas jego użytkowania.

WYRÓB NIEJAŁOWY - STERYLIZOWAĆ BEZPOŚREDNIO PRZED UŻYCIEM.

Dodatkowe informacje:

1. Przeznaczenie. Narzędzia projektowane są w określonym celu i powinny być używane zgodnie z przeznaczeniem. Nawet najmocniejsze narzędzie może zostać uszkodzone, gdy jest niewłaściwie użytkowane. Wykorzystywanie narzędzi w celach lub w sposób inny niż wynikający z nazwy i przeznaczenia, powoduje zwykle ich uszkodzenie lub defekt mogący doprowadzić do poważnych obrażeń lub śmierci pacjenta. Takie użytkowanie narzędzi powoduje unieważnienie gwarancji udzielanej przez wytwórcę.

2. Czyszczenie ultradźwiękowe. Szczególnie poleca się mycie ultradźwiękami jako najbardziej skuteczne i wydajne. Aby zwiększyć skuteczność mycia narzędzi należy przed umieszczeniem ich w myjce ultradźwiękowej wstępnie oczyścić ze wszystkich pozostałości. Ponadto zaleca się przestrzeganie następujących zasad:

- nie myć w tym samym cyklu narzędzi wykonanych ze stali nierdzewnych i stali węglowych pokrytych powłoką galwaniczną,
- wszystkie narzędzia wkładać do myjki w stanie jak najbardziej rozłożonym, tak by zapadki i zamki były dostępne,
- unikać piętżenia narzędzi jedno na drugim przy ich załadunku,
- po zakończeniu mycia narzędzia wyjąć i dokładnie wypłukać,
- po zakończeniu płukania natychmiast osuszyć i pozwolić im całkowicie wyschnąć na powietrzu,
- wszystkie ruchome elementy nasmarować.

UWAGA: po czyszczeniu ultradźwiękami narzędzia należy starannie przejrzeć pod kątem ewentualnego obluźnienia się ich części np. luźne śruby.

3. Ręczne czyszczenie i moczenie. W przypadku braku myjki ultradźwiękowej, narzędzia należy starannie wyczyścić, zwracając szczególną uwagę na trudno dostępne obszary: zębki, zawiasy, zamki itp. Należy używać szczotek nylonowych oraz ciepłych roztworów czyszczących przygotowanych wg instrukcji producenta. Jeżeli narzędzia miały kontakt z krwią, tkanką, solą fizjologiczną lub innymi substancjami obcymi, należy je opłukać w ciepłej wodzie zanim substancje te zaschną na narzędziach. Po przepłukaniu narzędzia zanurzamy w roztworze czyszczącym i odkazającym. Najlepsze efekty gwarantuje czyszczenie i płukanie natychmiast po każdorazowym użyciu. Zwłoka w oczyszczeniu narzędzi może spowodować przywieranie cząstek materii lub zasychanie wydzielin, które mogą stać się odporne na czyszczenie i w przyszłości utrudniać lub nawet uniemożliwić sterylizację. Ponieważ wiele związków i substancji chemicznych działa na stal nierdzewną silnie korodująco, narzędzia po użyciu należy niezwłocznie opłukać i wysuszyć, by nie narazić ich działanie jakichkolwiek potencjalnie szkodliwych substancji.

4. Sprawdzanie. Przed każdym użyciem narzędzie należy sprawdzić i przetestować. Widoczne uszkodzenia, powstałe pęknięcia, zdeformowane komponenty lub tępe ostrza oznaczają, że narzędzie wymaga naprawy i nie wolno go stosować. Najlepiej przeglądać narzędzia bezpośrednio po wyczyszczeniu i nasmarowaniu. Przy sprawdzaniu należy starannie obejrzeć powierzchnie szukając śladów odbarwień, pęknięć lub innych nieregularności. Najczęstszymi przyczynami odbarwień i rdzewienia są: niewłaściwe czyszczenie, jednoczesna sterylizacja narzędzi wykonanych ze stali nierdzewnej i narzędzi ze stali węglowej pokrytych powłoką galwaniczną (chromowanych, niklowanych), zanieczyszczenie wody, nieodpowiednie lub niewłaściwe przygotowanie i stosowanie niewłaściwych środków czyszczących, dezynfekujących lub konserwujących, nie przestrzeganie procedur operacyjnych czyszczenia i sterylizacji. Nie należy używać narzędzi uszkodzonych. Serwis i naprawy należy powierzyć wyłącznie fachowcom. Nigdy nie należy naprawiać narzędzi samodzielnie.

5. Smarowanie. Po wyczyszczeniu, a przed sterylizacją w autoklawie należy nasmarować wszystkie ruchome części narzędzia. Jeżeli narzędzie ma być sterylizowane parą zaleca się stosowanie autoryzowanego smaru rozpuszczalnego w wodzie.

Smarowanie i sterylizacja w autoklawie.

Przed umieszczeniem narzędzi w autoklawie wszystkie muszą być odpowiednio oczyszczone. Ich ruchome elementy, takie jak zamki czy zawiasy należy dobrze nasmarować. Nie wolno stosować żadnych olejów przemysłowych. Narzędzia zawsze sterylizować w pozycji otwartej. Zaleca się, zawinąć narzędzi w tkaninę, a następnie umieszczenie ich w pojemniku lub położenie tkaniny na dnie pojemnika by wchłaniała wilgoć. Tkanina powinna być obojętna (pH=7) i nie może posiadać żadnych pozostałości detergentów. Przed użyciem należy pozostawić narzędzia, aby swobodnie ostygły do temperatury pokojowej.

Należy przestrzegać instrukcji producenta sprzętu do sterylizacji w zakresie obsługi i załadunku autoklawu parowego. Para musi mieć bezpośredni dostęp do wszystkich powierzchni sterylizowanych narzędzi, z uwzględnieniem powierzchni wewnętrznych, kanałów itp.

Uwaga: **Praca z piaskarką bardzo uszkadza powierzchnię szkła (lusterko) poprzez pozostawienie trwałych zarysowań i matowienie szkła.**



WWW.ORI-VET.PL



ORIMED

ul. Króla Zygmunta Augusta 9
08-445 Osieck, Polska/Poland
tel.: +48 502 274 647, +48 517 433 329
tel. +48 25 685 71 25

e-mail: ori-vet@orimed.pl WWW.ORIMED.PL

Dystrybutor: